

Scheda Tecnica Prodotto

DX54517

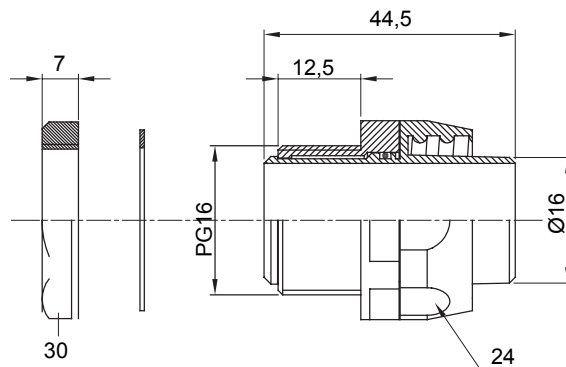
DF



Raccordi guaina diritti o girevoli con grado di protezione IP54.

Colore	Nero RAL 9005	Grado di protezione	IP54
Passo PG	16	Guaina Ø (mm)	16
Tipo	Girevole	Codice Electrocod	210

DIMENSIONALE



SIMBOLOGIA TECNICA

IP

IP54

MARCHI/APPROVAZIONI



GEWISS S.p.A. Via Domenico Bosatelli 1
24069 Cenate Sotto - Bergamo - Italy
tel. +39 035 94 61 11 fax +39 035 94 69 09
Società soggetta alla direzione e coordinamento di
Polifin S.p.A

www.gewiss.com
sat@gewiss.com
aggiornamento del 26/04/2026

Dati, misure, disegni e foto sono riportati a mero
titolo informativo.
Potranno essere modificati in ogni momento.