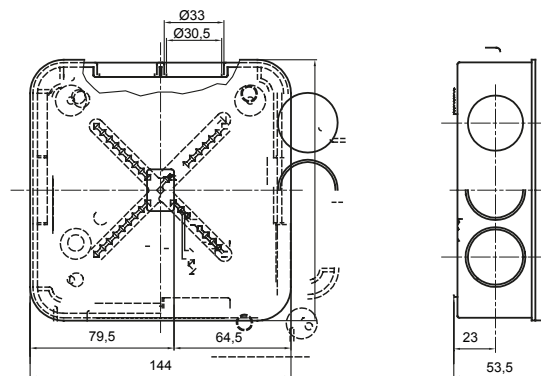




Accessoires de cheminement pour conduit rigide avec degré de protection IP40 et IP67.

Couleur	Gris RAL 7035	Dim. externes LxHxP (mm)	140x140x53
Indice de protection	IP54	Caractéristiques	-
Fournitures	4 bouchons	Description	QX10-10 entrées
Electrocod	21221		

### DIMENSIONS



### SYMBOLE TECHNIQUE

# IP

IP54

### NORMES ET HOMOLOGATIONS



GEWISS FRANCE SAS  
 ILIADE, 3 rue Christophe Colomb, 91300 Massy,  
 France  
 Tél : +33 (0) 1 64 86 80 80  
 Société soumise à la gestion et à la coordination de  
 Polifin S.p.A.

[www.gewiss.com/fr/fr](http://www.gewiss.com/fr/fr)  
[gewiss-fr@gewiss.com](mailto:gewiss-fr@gewiss.com)  
 Dernière mise à jour 29/04/2026

Les caractéristiques, dimensions, dessins et images sont communiqués à titre purement informatif et peuvent faire l'objet de modification sans aucun préavis