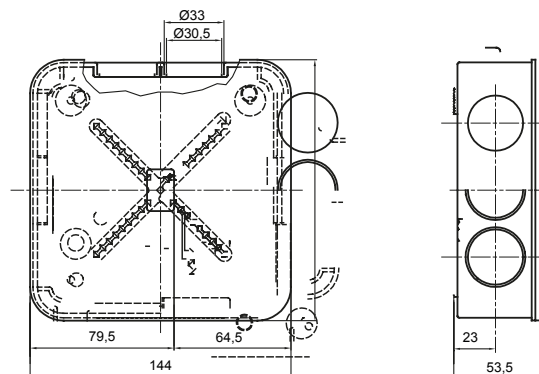




Accesorios de instalación del tubo rígido serie RK con grado de protección IP40 e IP67.

Color	Gris RAL 7035	Dim. exter. BxHxP (mm)	140x140x53
Grado de protección	IP54	Características	-
Accesorios	4 tapones	Descripción	QX10-10 entradas
Código Electrocod	21221		

DIMENSIONAL



SIMBOLOGÍA TÉCNICA

IP

IP54

MARCAS/APROBACIONES

