



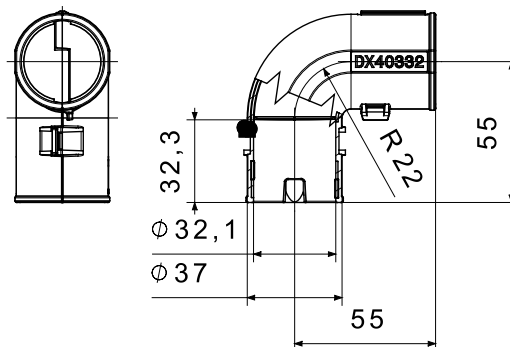
Accesorios de instalación del tubo rígido serie RK con grado de protección IP40 e IP67.

INFORMACIÓN GENERAL

- DATOS MECÁNICOS

Norma	EN 61386-1 (en lo que pueda aplicar)	Tubos Ø (mm)	32
Tipología	Accesorios para tubos rígidos	Temperatura de empleo	-5 +60 °C
Descripción	Curva inspeccionable	Grado de protección	IP40
Tipo de material	Libre de halógenos de acuerdo con la norma EN 50642	Prueba del hilo incandescente	750 °C
Color	Gris RAL 7035		

DIMENSIONAL



SIMBOLOGÍA TÉCNICA

INSTALACIÓN



GWT

750 °C

IP40

MARCAS/APROBACIONES



GEWISS S.p.A. Via A. Volta, 1
24069 Cenate Sotto - Bergamo - Italy
tel. +39 035 94 61 11 fax +39 035 94 69 09
Empresa sujeta a la dirección y coordinación de
Polifin S.p.A.

www.gewiss.com
sat@gewiss.com
Última actualización 22/06/2026

Datos, medidas, dibujos y fotos son mostrados
solamente a título informativo,
siendo posible su modificación sin previo aviso