

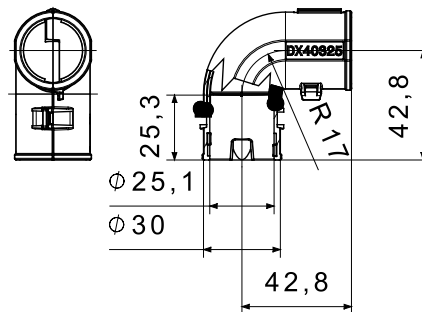


Accessoires de cheminement pour conduit rigide avec degré de protection IP40 et IP67.

GENERAL INFORMATION

GENERAL INFORMATION		- CARACTERISTIQUES MÉCANIQUES	
Norme	EN 61386-1 (le cas échéant)	Conduits Ø (mm)	25
Type	Accessoires pour conduits rigides	Température d'utilisation	-5 +60 °C
Description	Equerre ouvrable	Indice de protection	IP40
Caractéristique matière	Halogen free conformément à EN 50642	Test du fil incandescent	750 °C
Couleur	Gris RAL 7035		

DIMENSIONS



SYMBOLE TECHNIQUE



750 °C

NORMES ET HOMOLOGATIONS

GEWISS FRANCE SAS
 ILIADE, 3 rue Christophe Colomb, 91300 Massy,
 France
 Tél : +33 (0) 1 64 86 80 80
 Société soumise à la gestion et à la coordination de
 Polifin S.p.A.

www.gewiss.com/fr/fr
gewiss-fr@gewiss.com
 Dernière mise à jour 29/04/2026

Les caractéristiques, dimensions, dessins et images sont communiqués à titre purement informatif et peuvent faire l'objet de modification sans aucun préavis