



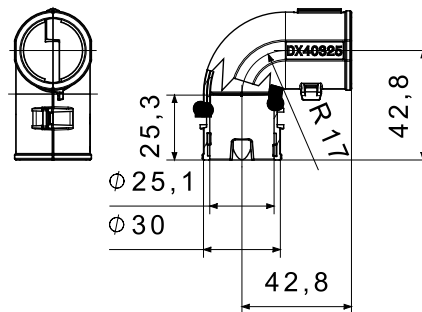
Accessoires de cheminement pour conduit rigide avec degré de protection IP40 et IP67.

#### GENERAL INFORMATION

Norme	EN 61386-1 (le cas échéant)	Conduits Ø (mm)	25
Type	Accessoires pour conduits rigides	Température d'utilisation	-5 +60 °C
Description	Equerre ouvrable	Indice de protection	IP40
Caractéristique matière	Halogen free conformément à EN 50642	Test du fil incandescent	750 °C
Couleur	Gris RAL 7035		

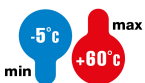
#### CARACTERISTIQUES MÉCANIQUES

### DIMENSIONS



### SYMBOLE TECHNIQUE

INSTALLATION



IP

IP40

HF  
HALOGEN FREE

750 °C

### NORMES ET HOMOLOGATIONS

GEWISS FRANCE SAS  
 ILIADE, 3 rue Christophe Colomb, 91300 Massy,  
 France  
 Tél : +33 (0) 1 64 86 80 80  
 Société soumise à la gestion et à la coordination de  
 Polifin S.p.A.

[www.gewiss.com/fr/fr](http://www.gewiss.com/fr/fr)  
[gewiss-fr@gewiss.com](mailto:gewiss-fr@gewiss.com)  
 Dernière mise à jour 30/04/2026

Les caractéristiques, dimensions, dessins et images sont communiqués à titre purement informatif et peuvent faire l'objet de modification sans aucun préavis