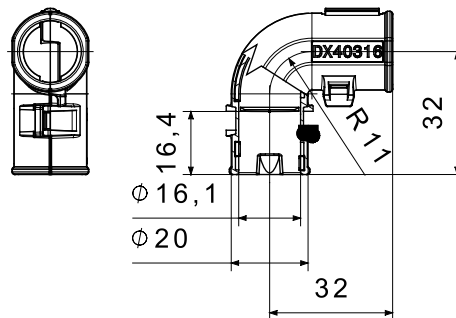




Accesorios de instalación del tubo rígido serie RK con grado de protección IP40 e IP67.

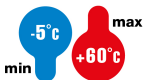
INFORMACIÓN GENERAL		- DATOS MECÁNICOS	
Norma	EN 61386-1 (en lo que pueda aplicar)	Tubos Ø (mm)	16
Tipología	Accesorios para tubos rígidos	Temperatura de empleo	-5 +60 °C
Descripción	Curva inspeccionable	Grado de protección	IP40
Tipo de material	Libre de halógenos de acuerdo con la norma EN 50642	Prueba del hilo incandescente	750 °C
Color	Gris RAL 7035		

DIMENSIONAL



SIMBOLOGÍA TÉCNICA

INSTALACIÓN



GWT

750 °C

IP40

MARCAS/APROBACIONES

