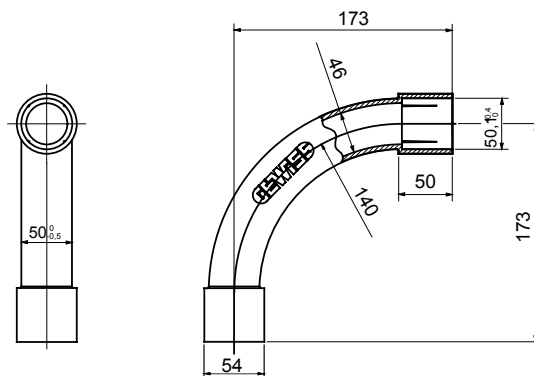




Componenti di percorso per i tubi protettivi rigidi serie RK con gradi di protezione IP40 e IP67.

|                   |                 |                     |                                     |
|-------------------|-----------------|---------------------|-------------------------------------|
| Colore            | Grigio RAL 7035 | Grado di protezione | IP40                                |
| Tubi Ø (mm)       | 50              | Tipo Materiale      | Halogen free secondo norma EN 50642 |
| Codice Electrocod | 21221           |                     |                                     |

### DIMENSIONALE



### SIMBOLOGIA TECNICA

IP

HF  
HALOGEN FREE

IP40

### MARCHI/APPROVAZIONI

