

# Scheda Tecnica Prodotto

## DX40140

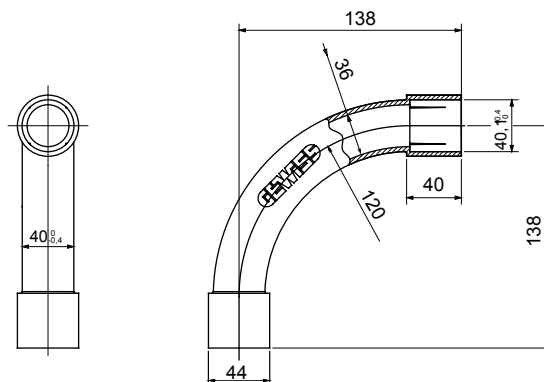
GW FIT



Componenti di percorso per i tubi protettivi rigidi serie RK con gradi di protezione IP40 e IP67.

Colore	Grigio RAL 7035	Grado di protezione	IP40
Tubi Ø (mm)	40	Tipo Materiale	Halogen free secondo norma EN 50642
Codice Electrocod	21221		

### DIMENSIONALE



### SIMBOLOGIA TECNICA

IP

HF  
HALOGEN FREE

IP40

### MARCHI/APPROVAZIONI



GEWISS S.p.A. Via Domenico Bosatelli 1  
24069 Cenate Sotto - Bergamo - Italy  
tel. +39 035 94 61 11 fax +39 035 94 69 09  
Società soggetta alla direzione e coordinamento di  
Polifin S.p.A

www.gewiss.com  
sat@gewiss.com  
aggiornamento del 25/04/2026

Dati, misure, disegni e foto sono riportati a mero  
titolo informativo.  
Potranno essere modificati in ogni momento.