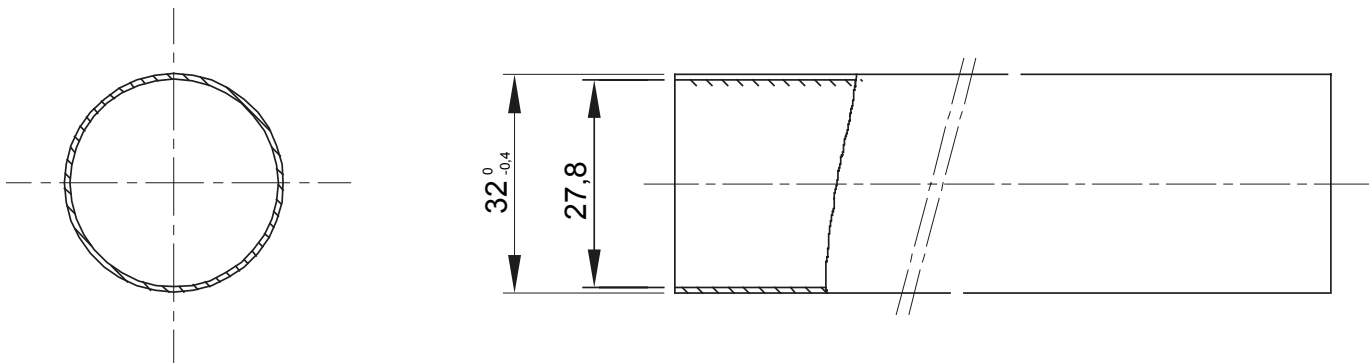




Das System aus mittelsteifen Schutzschläuchen aus hochwertigem PVC bietet überragende Leistung. Erhältlich in Durchmessern von 16 bis 32 mm und in Längen von 2 bis 3 m. Sie können in flexible Leitungen und Anschlusskästen integriert werden. Abgerundet wird das Angebot durch ein breites Sortiment an Kupplungen und Verlegekomponenten mit den Schutzarten IP40 und IP67.

Farbe	Grau ähnlich RAL 7035	Material	PVC
Länge (m)	3	Rohr Ø (mm)	32
Glühdrahtprüfung	960 °C	Electrocod	21220
Widerstand gegen Druckbeanspruchung	3 (Mittel - 750 N)	Widerstand gegen Schlagbeanspruchung	3 (Mittel - 2 J)
Widerstand gegen Biegung	1 (Starr)	Elektrische Eigenschaften	2 (Mit elektrischen Isoliereigenschaften)
Widerstand gegen das Eindringen von Festkörpern ohne Zubehör	0	Widerstand gegen Eindringen von Wasser ohne Zubehör	0
Widerstand gegen Korrosion	PVC naturgemäß korrosionsfest	Widerstand gegen Flammenausbreitung	1 (Nicht flammenausbreitend)
Isolationswiderstand	100 MΩ bei 500V für 1 Minute	Widerstand gegen das Eindringen von Festkörpern abhängig vom eingesetztem Zubehör	3 (abhängig vom eingesetztem Zubehör)
Widerstand gegen Eindringen von Wasser (abhängig vom eingesetztem Zubehör)	5 (abhängig vom eingesetztem Zubehör)	Dielektrische Festigkeit	2000 V bei 50 Hz für 15 Minuten
Norm	EN 61386-1 EN 61386-21	Familie	IRL/B
Klassifikation	33211	Typ Rohr	Angeformte Muffe

Abmessungen



Technische Symbole



Normen / Richtlinien



Gewiss Deutschland GmbH
Industriestrasse 2 - D-35799 Merenberg

Tel: +49 6471 501 0

Fax: +49 6471 501 636

Das Unternehmen untersteht der Leitung und
Koordinierung der Polifin S.p.A.

www.gewiss.com
sat@gewiss.com
Letzte Überarbeitung 17/05/2026

Daten, Messwerte, Zeichnungen und Bilder sind
nur als informativ anzusehen und können
jederzeit ohne Ankündigung geändert werden