



Descriere Dispozitiv de reînchidere automată

Cod ReStart Rm PRO 2P

Adecvată pentru MDC RCBO - 1P+N/2P - 100-300 mA

Tensiune nominală CA 230 V

Curent nominal 6 - 10 - 16 - 20 -25 - 32 A

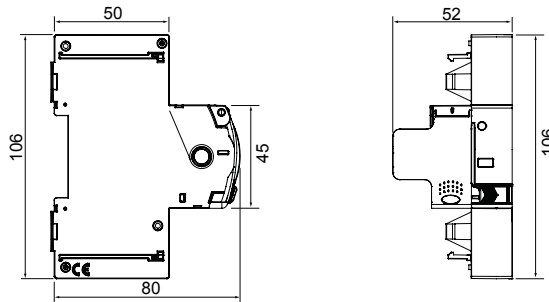
Nr. module 1

Standard EN 50557

Frecvență nominală (Hz) 50 - 60 Hz

Instalația de distribuție	TT-TN-S	Rezistența de non-funcționare nominală între părțile sub tensiune și împământare (Rc)	100 Ω
Tensiune de izolare (Ui)	500 V	Rezistența de funcționare nominală între părțile sub tensiune și împământare (Rd)	500 Ω
Tensiune nominală de rezistență la impulsuri (Uimp)	4 kV	Frecvența maximă de funcționare	30 oper./h
Categorie supratensiune	III	Rezistența mecanică:	4000
Tensiune de test de rigiditate dielectrică între pol și împământare	2500 V	Tip de protecție la curent rezidual	AC - A - A[S]
Curent de funcționare rezidual nominal (I Δn)	300 mA	Temperatură de funcționare	-5 +60 °C
Temperatura de stocare	-40 +70 °C	Reînchidere automată pentru declanșare inoportună:	Da
Test defecțiune împământare:	Da	Monitorizarea continuă a sistemului	Da
Complet cu	GWD0951 Contact auxiliar - GW90992 Modul BUS RS485	Număr de poli	2P
Electrocod	1414		

DIMENSIONAL



STANDARDS/APPROVALS

