



Descriere Dispozitiv de reînchidere automată

Cod ReStart Rm 2P

Adecvată pentru MDC RCBO - 1P+N/2P - 30 mA

Tensiune nominală CA 230 V

Curent nominal 6 - 10 - 13 - 16 - 20 - 25 - 32 A

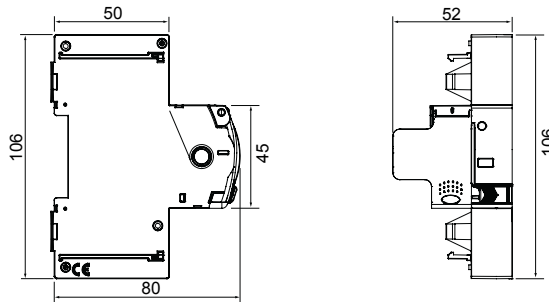
Nr. module 1

Standard EN 50557

Frecvență nominală (Hz) 50 - 60 Hz

Instalația de distribuție	TT-TN-S	Rezistența de non-funcționare nominală între părțile sub tensiune și împământare (Rc)	≤ 100 Ω
Tensiune de izolare (Ui)	500 V	Rezistența de funcționare nominală între părțile sub tensiune și împământare (Rc)	≤ 100 Ω
Tensiune nominală de rezistență la impulsuri (Uimp)	4 kV	Frecvența maximă de funcționare	30 oper./h
Categorie supratensiune	III	Rezistența mecanică:	4000
Tensiune de test de rigiditate dielectrică între pol și împământare (U _{test})	2500 V	Tip de protecție la curent rezidual	AC - A - A[IR] - F
Curent de funcționare rezidual nominal (I _{Δn})	30 mA	Temperatură de funcționare	-5°C ÷ +40°C
Temperatura de stocare	-40 +70 °C	Reînchidere automată pentru declanșare inoportună:	Da
Test defecțiune împământare:	Da	Monitorizarea continuă a sistemului	Nu
Număr de poli	2P	Electrocod	1414

DIMENSIONAL



STANDARDS/APPROVALS

