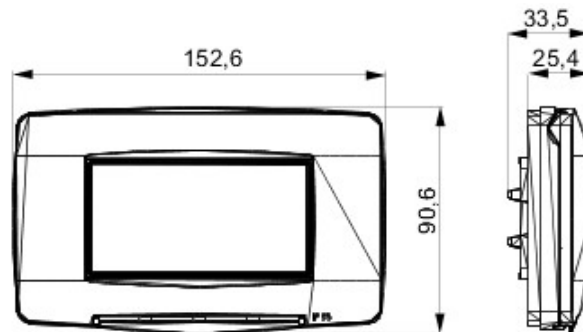




Gamă de rame pentru aparate cablate Chorus, realizate într-o gamă variată de forme, culori materiale și finisaje. Include șase forme diferite (ONE, GEO, LUX, FLAT, ART și ICE) pentru doze dreptunghiulare cu până la 12 module și trei forme diferite (ONE International, GEO International și LUX International) adecvate pentru doze rotunde/pătrate, cu modularitate orizontală/verticală simplă sau multiplă, de la 2 la 2+2+2+2 module. Toate ramele din aparatele cablate Chorus utilizează aceleași suporturi, fără a necesita adaptoare suplimentare. De asemenea, gama include module oarbe, rame etanșe IP55 și rame ornament autoportante pentru profiluri și panouri.

Descriere	4 modul	Culoare	Negru
Material	Tehnopolimer	Finisare	Lucios
Clasă de protecție IP	IP55	Pentru doză	Dreptunghiular
Suport inclus	GW16804	Glow test conductori	650 °C
Termo-presiune cu bilă	70 °C	Standard	EN 60669-1
Electrocod	0110		

### DIMENSIONAL



### TECHNICAL SYMBOLOGY

**IP**

IP55

**GWT**

650 °C



70 °C

### STANDARDS/APPROVALS



GEWISS S.p.A. Via A. Volta, 1  
24069 Cenate Sotto - Bergamo - Italy  
tel. +39 035 94 61 11 fax +39 035 94 69 09

www.gewiss.com  
sat@gewiss.com  
Last update 11/04/2021

Data, measures, designs and pictures are shown only as informative purposes, and could be changed without previous notice