



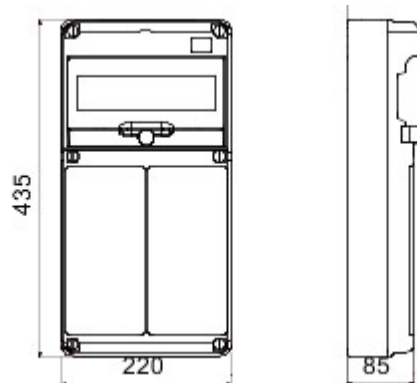
Un sistem complet de tablouri IP65 pentru distribuția de energie în sectorul terțiar, comercial și în aplicațiile de construcții, disponibile atât neechipate, cât și echipate, în conformitate cu standardele internaționale EN 61439-3 și EN 61439-4. Tablourile de distribuție permit introducerea de prize cu montaj încastrat și interblocațe de până la 63 A, fiind disponibile versiuni cu 5, 10, 14 sau 20 de module DIN, precum și cu 14 și 20 de module suplimentare DIN, în vederea creșterii spațiului modular din interiorul tablourilor.

Comutatoarele pot fi întotdeauna inspectate datorită ușii largi, transparente, cu mâner ergonomic, iar șuruburile cu balamale din partea frontală a tabloului facilitează cablarea și întreținerea. Q-DIN sunt ideale pentru aplicații fixe: montaj aparent sau încastrat și aplicație transportabilă cu mâner sau cărucior. Pentru asigurarea performanțelor maxime, inclusiv în medii exterioare, în condiții de expunere prelungită la soare și intemperii, tablourile sunt, de asemenea, certificate pentru rezistență UV, în conformitate cu EN62208.

Culoare	Gri RAL 7035	Clasă de protecție IP	IP65
Nr. module EN 50022	10	priză poziționabilă	2 IB Vert. 16-32A IP67
Tip de instalare	Montare aparentă	Put. disipabilă A (W)	16
Put. disipabilă B (W)	42	Conformitate cu standardele	EN 62208
Glow Test conductori	650 °C	Cod IK	IK08
Temperatură de operare	-25 +40 °C	Termo-presiune cu bilă	70 °C
Clasă izolație	II	Versiune	Necablat



### DIMENSIONAL



### TECHNICAL SYMBOLOGY

**IP**

IP65

**GWT**

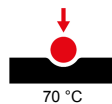
650 °C

**IK**

IK08



-25 +40 °C



70 °C



II

### STANDARDS/APPROVALS

