



Opis Automagiczne urz?dzenie domykaj?ce  
 Kod ReStart Autotest PRO 4P  
 Pr?d napi?cie AC 400 V  
 Pr?d roboczy 63 A  
 Liczba Modu?y 7  
 Norma EN 50557, EN 61008-1  
 Pr?d cz?stotliwo?? (Hz) 50Hz  
 System dystrybucyjny TT - TN-S

Znamionowa rezystancja spoczynkowa mi?dzy elementami pod napi?ciem a uziemieniem (RDO)

2,5 k?

Napi?cia izolacji (Ui)

500 V

Znamionowa rezystancja pracy mi?dzy elementami pod napi?ciem a uziemieniem (RD) Znamionowe wytrzyma?ne napi?cie impulsowe (Uimp)

4 kV

Maksymalna cz?stotliwo?? pracy

30 godz. dzia?ania

Przepe?cie kategoria

III

Wytrzyma?o?? mechaniczna

4000

Test wytrzyma?o?ci dielektryka mi?dzy biegunem a uziemieniem

2500 V AC na 1 minut?

Typ ochrony ró?nicopr?dowej

A[IR]

Znamionowy roboczy pr?d szcz?tkowy

300 mA

Temperatura robocza

-25 +60 °C

Temperatura przechowywania

-40 +70 °C

lampy styków

Photomos (bezpoci?niony)

Napi?cie robocze robocze

5-230 V ac/dc

Pr?d roboczy roboczy

0.6mA (min)-100mA cos?=1 (max)

Cz?stotliwo?? robocza

50 Hz

Zastosowanie kategoria

AC12

Tryby pracy

NO/NC/NC + impuls

Znamionowy moment dokr?cania

0,4 Nm

Obszar zacisków

? 2,5 mm<sup>2</sup>

Automagiczne domykaj?cie na wypadek nieplanowanego uruchomienia

Tak

Test awarii uziemienia

Tak

System ci?g?ego monitorowania

Tak

Autotest (automagiczny test zabezpieczenia RCCB)

Tak

Wyposa?ony w

GW90992 Modu? magistrali RS485

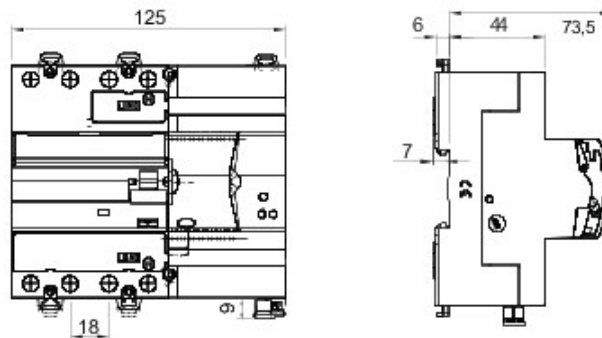
Liczba biegunów

4P

Electrocod

1414

## DIMENSIONAL



## STANDARDS/APPROVALS



