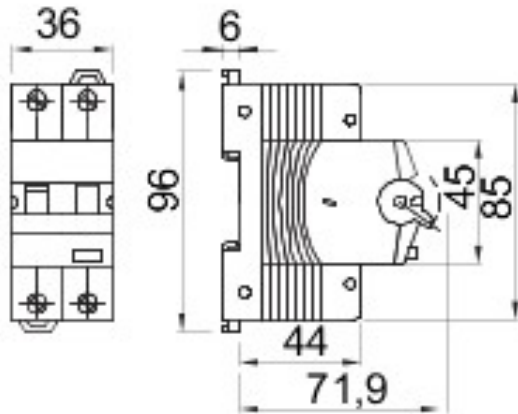




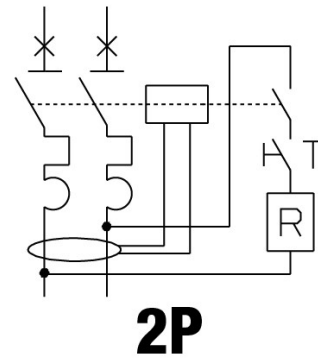
|   |  |           |
|---|--|-----------|
| Opis  | WYŁĄCZNIK RCCB Z ZABEZPIECZENIEM NADPRĄDOWYM |           |
| Kod   |  | MDC 100   |
| Liczba biegunów                                 |  | 2P        |
| Liczba Moduły                                   |  | 2         |
| Prąd roboczy                                    |  | 25 A      |
| Znamionowy roboczy prąd szczytkowy lampy        |  | 100 mA    |
| Krzywa  |  | C         |
| Napięcie znamionowe (EN/IEC 61009-1, 61009-2-1) |  | 230/240 V |
| Klasa ograniczenia energii                      |  | 3         |

|  |   |   |   |
|--|---|---|---|
| Norma  | IEC/EN 61009-1, IEC/EN 61009-2-1              | Prąd częstotliwości (Hz)                | 50/60 Hz                                      |
| Zdolność wyłączenia 230V wg EN 61009-1 (Icu)                                     | 10000 A                                       | Zdolność wyłączenia wg EN 61009-1 (Ics) | 0,75 x Icn                                    |
| Zdolność wyłączenia 230 V (Icu) wg EN 60947-2                                    | 15 kA   | Zdolność wyłączenia wg EN 60947-2 (Ics) | 50% Icu                                       |
| Napięcia izolacji (Ui)   | 500 V   | Poziom odporności (8/20 μs)             | 250 A   |
| Znamionowe wytrzymałwane napięcie impulsowe (Uimp)                               | 4 kV  | Przebiecie kategoria                    | III   |
| Wytrzymałość elektryczna   | 10.000  | Wytrzymałość mechaniczna                | 20.000  |
| Przekrój kabla sztywnego   | <=1x35 - <=2x16 - <=1x16+2x10 mm <sup>2</sup> | Przekrój kabla elastycznego             | <=1x35 - <=2x16 - <=1x16+2x10 mm <sup>2</sup> |
| Złącze podwójne  | TAK (tylko za)                                | Znamionowy moment dokręcania            | 2 Nm  |
| Temperatura robocza -25 +60° C (obniżenie wartości znamionowych In przy T>30° C) |   | Temperatura przechowywania              | -40 +70 °C                                    |
| Wyposażenie pomocnicze Kompatybilność  | Tak   | ReStart Kompatybilność                  | Tak   |
| Montaż położenie   | Wszelkie                                      |   |   |

### DIMENSIONAL



### WIRING DIAGRAM



### STANDARDS/APPROVALS

