

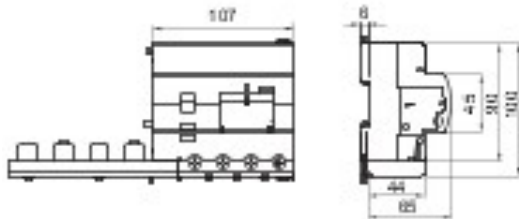


Opis ZABEZPIECZENIE RÓŻNICOWO-PRĄDOWE O WYSOKIEJ WYTRZYMAŁOŚCI ZWARCIOWEJ

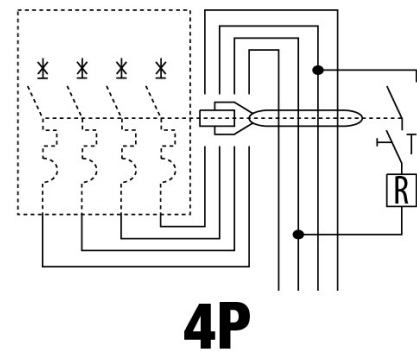
Kod	BDHP
Liczba biegunów	4P
Liczba Moduły	6
Prąd roboczy	125 A
Znamionowy roboczy prąd szczątkowy	1000 mA
lampy	A[S]
Napięcie znamionowe (IEC/EN 61009-1 ok. G, IEC/EN 61009-2-1 ok. G)	400 V

Norma	IEC/EN 61009-1 app. G, IEC/EN 61009-2-1 app. G	Prąd czystożyłowy (Hz)	50/60 Hz
Napięcie izolacji (Ui)	500 V	Znamionowe wytrzymałe napięcie impulsowe (Uimp)	4 kV
Przepięcie kategorii	III	Poziom odporność (8/20 μs)	3000 A
Przekrój kabla sztywnego	Maks. 70 mm²	Przekrój kabla elastycznego	Maks. 50 mm²
Temperatura robocza	-25 +40 °C	Temperatura przechowywania	-40 +70 °C
Znamionowy moment dokręcania	3.5 / 3 (zaciski)	Monta? po?ożenie	Wszelkie

DIMENSIONAL



WIRING DIAGRAM



STANDARDS/APPROVALS

