

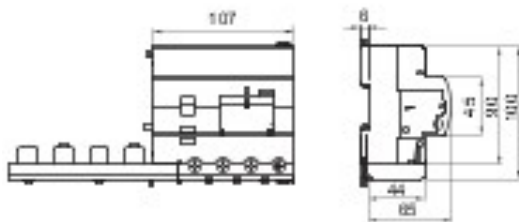


Opis ZABEZPIECZENIE RÓŻNICOWO-PRĄDOWE O WYSOKIEJ WYTRZYMAŁOŚCI ZWARCIOWEJ

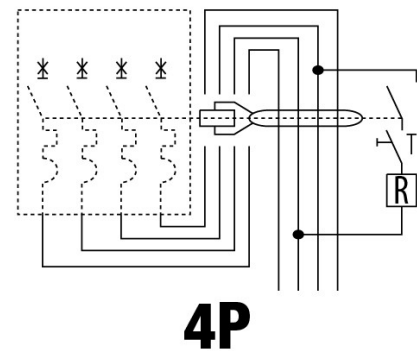
Kod	BDHP
Liczba biegunów	4P
Liczba Moduły	6
Prąd roboczy	125 A
Znamionowy roboczy prąd szczytkowy lampy	300 mA
Napięcie znamionowe (IEC/EN 61009-1 ok. G, IEC/EN 61009-2-1 ok. G)	400 V

Norma	IEC/EN 61009-1 app. G, IEC/EN 61009-2-1 app. G	Prąd częstotliwości (Hz)	50/60 Hz
Napięcia izolacji (Ui)	500 V	Znamionowe wytrzymałwane napięcie impulsowe (Uimp)	4 kV
Przebiecie kategoria	III	Poziom odporności (8/20 μs)	250 A
Przekrój kabla sztywnego	Maks. 70 mm ²	Przekrój kabla elastycznego	Maks. 50 mm ²
Temperatura robocza	-25 +40 °C	Temperatura przechowywania	-40 +70 °C
Znamionowy moment dokręcania	3.5 / 3 (zaciski)	Montaż położenie	Wszelkie

DIMENSIONAL



WIRING DIAGRAM



STANDARDS/APPROVALS

