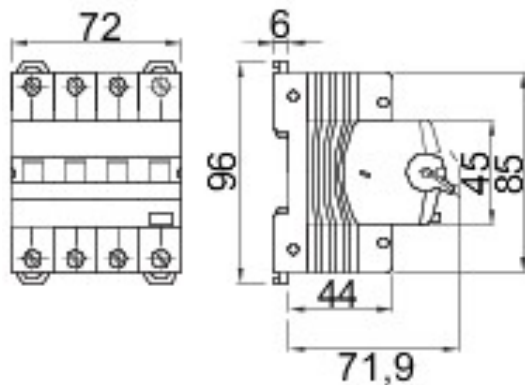




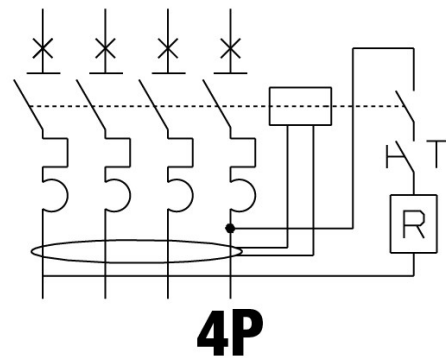
|   |  |
|---|--|
| Opis  | WYŁĄCZNIK RCCB Z ZABEZPIECZENIEM NADPRĄDOWYM |
| Kod   | MDC 60                                       |
| Liczba biegunów                                 | 4P   |
| Liczba Moduły                                   | 4  |
| Prąd roboczy                                    | 25 A   |
| Znamionowy roboczy prąd szczytkowy              | 300 mA                                       |
| lampa   | A  |
| Krzywa  | B  |
| Napięcie znamionowe (EN/IEC 61009-1, 61009-2-1) | 400/415 V                                    |
| Klasa ograniczenia energii                      | 1  |

|  |  |   |  |
|--|--|---|--|
| Norma  | IEC/EN 61009-1, IEC/EN 61009-2-1           | Prąd czułości (Hz)                      | 50/60 Hz                                   |
| Zdolność wyłączenia 400V wg EN 61009-1 (Icu)                                     | 6000 A                                     | Zdolność wyłączenia wg EN 61009-1 (Ics) | 1 x Icn                                    |
| Zdolność wyłączenia 400V (Icu) wg EN 60947-2                                     | 6 kA                                       | Zdolność wyłączenia wg EN 60947-2 (Ics) | 100% Icu                                   |
| Napięcie izolacji (Ui)   | 500 V                                      | Pozioma odporność (8/20 μs)             | 250 A                                      |
| Znamionowe wytrzymałe napięcie impulsowe (Uimp)                                  | 4 kV                                       | Przepięcie kategoria                    | III  |
| Wytrzymałość elektryczna   | 10.000                                     | Wytrzymałość mechaniczna                | 20.000                                     |
| Przekrój kabla sztywnego   | ≤1x35 - ≤2x16 - ≤1x16+2x10 mm <sup>2</sup> | Przekrój kabla elastycznego             | ≤1x35 - ≤2x16 - ≤1x16+2x10 mm <sup>2</sup> |
| Złącze podwójne  | TAK (tylko za)                             | Znamionowy moment dokręcania            | 2 Nm                                       |
| Temperatura robocza -25 +60° C (obniżenie wartości znamionowych In przy T>30° C) |  | Temperatura przechowywania              | -40 +70 °C                                 |
| Wyposażenie pomocnicze Kompatybilność  | Tak  | ReStart Kompatybilność                  | Tak  |
| Montaż po stronie  | Wszelkie                                   |   |  |

### DIMENSIONAL



### WIRING DIAGRAM



### STANDARDS/APPROVALS

