



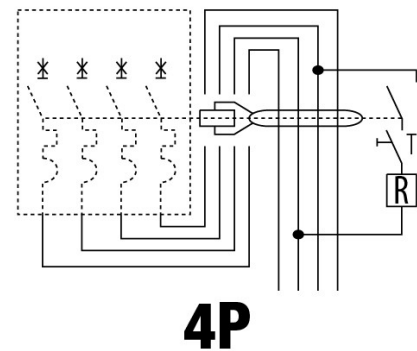
Opis	ZABEZPIECZENIE RÓŻNICOWO-PRĄDOWE
Kod	BD
Liczba biegunów	4P
Liczba Modułów	3.5
Prąd roboczy	63 A
Znamionowy roboczy prąd szczytkowy	300 mA
lampy	A
Napięcie znamionowe (IEC/EN 61009-1 ok. G, IEC/EN 61009-2-1 ok. G)	400 V

Norma	IEC/EN 61009-1 app. G, IEC/EN 61009-2-1 app. G	Prąd czułościowy (Hz)	50/60 Hz
Napięcie izolacji (Ui)	500 V	Znamionowe wytrzymałe napięcie impulsowe (Uimp)	4 kV
Przepięcie kategorii	III	Poziom odporności (8/20 μs)	250 A
Przekrój kabla sztywnego	Maks. 35 mm ²	Przekrój kabla elastycznego	Maks. 35 mm ²
Temperatura robocza	-25 +40 °C	Temperatura przechowywania	-40 +70 °C
Znamionowy moment dokręcania	2 Nm	Montaż po stronie	Wszelkie

DIMENSIONAL



WIRING DIAGRAM



STANDARDS/APPROVALS

