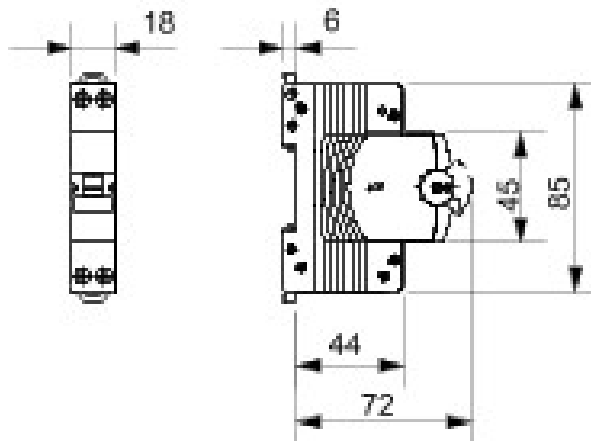




Opis KOMPAKTOWY WYŁĄCZNIK NADMIAROWO-PRĄDOWY
 Kod MTC 45
 Liczba biegunów 1P+N
 Liczba Moduły 1
 Prąd roboczy 16 A
 Krzywa C
 Prąd wyjściowe 230 V

Norma	EN 6138660898 EN 60947-2	Prąd częstotliwość (Hz)	50/60 Hz
Zdolność wyłączenia 230 V (Icn) wg EN 60898	4500 A	Zdolność wyłączenia wg EN 60898 (Ics)	1 x Icn
Zdolność wyłączenia 230 V (Icu) wg EN 60947-2	6 kA	Zdolność wyłączenia wg EN 60947-2 (Ics)	100% Icu
Napięcia izolacji	500 V	Znamionowe wytrzymałwane napięcie impulsowe	4 kV
Minimalne napięcie robocze	12V ac/dc	Maksymalne napięcie robocze	440V AC / 220V DC
Wytrzymałość elektryczna	10.000	Wytrzymałość mechaniczna	20.000
Przekrój kabla sztywnego	<=1x16 - <=1x10+1x6 mm ²	Przekrój kabla elastycznego	<=1x10 - <=2x6 mm ²
Znamionowy moment dokręcania	1.2 Nm	Temperatura robocza	-25 +60 °C
Temperatura przechowywania	-40 +70 °C	Electrocod	1411

DIMENSIONAL



STANDARDS/APPROVALS

