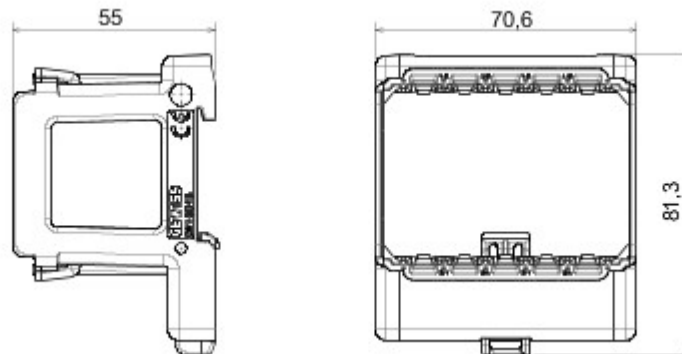




Uchwyty ramek przeznaczone do montażu osprzętu modułowego Chorus wykonane są z technopolimeru i charakteryzują się wzmocnioną konstrukcją i zapewniają wysokie parametry robocze. Seria produktów obejmuje wersje przeznaczone do montażu z ramkami do puszek kwadratowych i obrotowych do 12 modułów, wersje do montażu z ramkami o standardzie międzynarodowym do puszek okrągłych/kwadratowych oraz wersje do montażu na szynie DIN. Nadają się do zastosowania z puszkami do montażu podtynkowego oraz natynkowego i są wyposażone w system mocowania na śrubach lub elementach sprężających. Praktyczny system do montażu/demontażu osprzętu modułowego Chorus z uchwytów ramek umożliwia również montaż osprzętu z modułami w układzie 1/2, 1, 2 oraz 3.

Opis	3 zespoły	Próba rozwarzonym drutem	650 °C
Twardość kulkowa	70 °C	Norma	(EN 60669-1)
Liczba szyn DIN Moduły	4	Electrocod	0122

### DIMENSIONAL



### TECHNICAL SYMBOLOGY



### STANDARDS/APPROVALS

