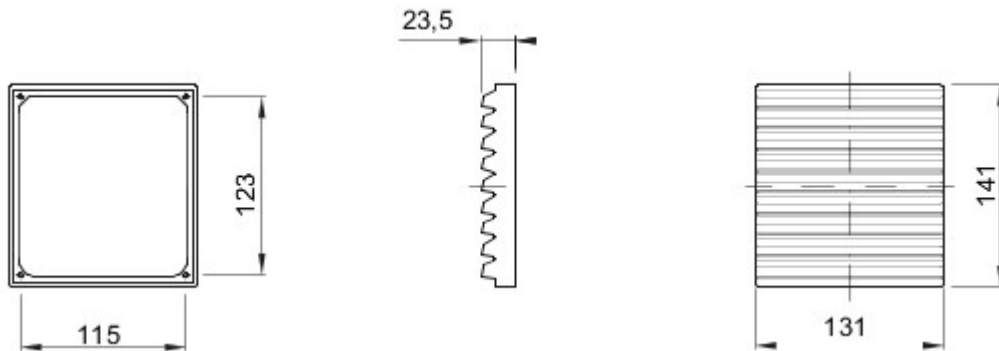




Aksesoria i elementy dodatkowe do rozdzielnic tablicowych i układu automatyki, seria produktów 46..

Ochrona IP	IP44	Odległość między środkami śrub (w mm)	123x115
Mocowanie na śrubę (w mm)	125x117	Opis	Zestaw napowietrzający
Seria	CVX630K / CVX630M / CVX1600 / 38LAN	Impulsy	50/60 Hz
Odpowiedni Do	46QP - 46QM - 46QX	wyjściowe	230V ac
Electrocod	0303		

DIMENSIONAL



TECHNICAL SYMBOLOGY

IP

IP44

GEWISS S.p.A. Via A. Volta, 1
24069 Cenate Sotto - Bergamo - Italy
tel. +39 035 94 61 11 fax +39 035 94 69 09

www.gewiss.com
sat@gewiss.com
Last update 20/04/2024

Data, measures, designs and pictures are shown only as informative purposes, and could be changed without previous notice