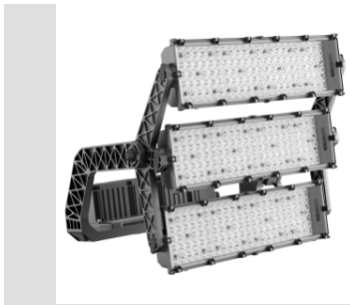


STADIUM PRO

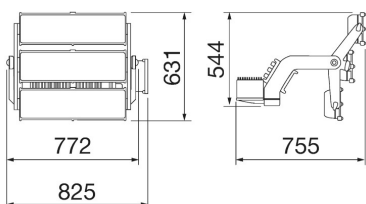


STADIUM PRO 3 is a high power LED floodlight, with an LES (light emitted surface) high emission, suitable for lighting sports facilities for professional competitive competitions. The spotlight has a graphite grey finish with trivalent treatment for maximum resistance to oxidation and is equipped with an integrated "self-cleaning" thermal dissipation system. It consists of three modules, each with a venting and non-condensing valve, protected from accidental impacts. The rotation system between the bracket and the optical modules is truncated-conical in aluminium with an integrated goniometer within the bracket for easy orientation control and fixing by means of a grub-screw, which ensure the tightness over time of each individual module. The spotlight is available in 4,000K or 5,700K colour temperatures and CRI>70, CRI>80 or CRI>90 (TLCI>80) colour rendering. The range also includes 6 types of circular optics, from 8° to 40°, 1 symmetrical/Elliptical optic and 2 asymmetric optics. The T.I.R.Ex optical system developed by GEWISS, with high transparency PMMA HT lenses, permits total control over the light beam, allowing for wide flexibility in the design environment, with high qualitative and quantitative performance. The power supply box can be fixed on the edge-bracket, or remotely, it is immune to surges of up to 10KV both in RCCB and common mode, with a single cable. The range includes a DALI2 or DMX-RDM power supply, to allow maximum flexibility in the creation of even complex light sets.

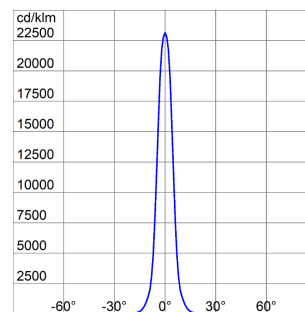
Stadium Pro is for a professional use hence the photometric data are not disclosed. We invite you to take contact with our technical and commercial teams.

INFORMACJE OGÓLNE		WŁAŚCIWOŚCI OPTYCZNE I ILUMINACYJNE	
Kontekst	Profesjonalne oświetlenie sportowe	Optyka	Okręge 10°
Oprawa	Naświetlacz LED o dużej mocy	Zunifikowana ocena oświetlenia	ULOR = 0%
Zastosowanie	Wewnętrzny/Zewnętrzny	Moc z oprawy (lm)	175000
Unikalny kod cyfrowy (Datamatrix)	Obecnie niedostępny	Skuteczność?? (lm/W)	121
Kolor	Szary grafitowy	Temperatura Barwowa	4000 K
Rodzaj źródła światła	LED	UGR	CRI70
Moc	1450 W	Odchylenie standardowe dopasowania kolorów	SDCM = 5
Wytrzymałość LED	L90B10(Tq25°C)=40.000h; L80B10(Tq25°C)=75.000h	Klasa ryzyka fotobiologicznego	-
Masa (kg)	30	Norma	EN60598-1; EN60598-2-5; IEC 62471; IEC 62778
Gwarancja	5 lat	WŁAŚCIWOŚCI ELEKTRYCZNE I OŚWIETLENIOWE	
Temperatura przechowywania	-	Zasilanie wyjściowe	Patrz zasilacz zewnętrzny
Temperatura robocza	-25 +50 °C	Prąd czystości?? (Hz)	Patrz zasilacz zewnętrzny
MATERIAŁY		Sterownik	Do zamówienia osobno
Obudowa	Aluminium odlewane ciśnieniowe	Wskaźnik awaryjności sterowników	Patrz zasilacz zewnętrzny
Typ osłony	Praskie szkło hartowane 4 mm	Zabezpieczenie przed przepięciami	Patrz zasilacz zewnętrzny
Optyka	T.I.R.Ex. Optyczne PMMA HT	System sterowania	Patrz zasilacz zewnętrzny
Uszczelka	Przeciwstarzeniowy silikon	INSTALACJA I KONSERWACJA	
Hak blokujący	-	Montaż i instalacja	Wieża oświetleniowa - mocowanie powierzchniowe
Opłuka zewnętrzna	Stal nierdzewna	Pochylenie	Obrot na wsporniku z wbudowanym miernikiem kąta
Kolor	Poliester malowany proszkowo	Okablowanie	Kabel wielobiegunowy między światłocłosem a zasilaczem
STANDARTY I HOMOLOGACJE		Mocowanie	Uchwyt
Klasyfikacja	-	Możliwość wymiany źródła światła	Przez profesjonalistę
Urządzenie z ograniczoną temperaturą powierzchni	-	Możliwość wymiany aparatury sterującej	Przez profesjonalistę
Wiadectwo wg DIN 18032-3	-	Puszka sterownika	Zewnętrzny
IPEA	-	Maksymalna powierzchnia wystawiona na działanie wiatru	0,36 m²
Klasa Izolacji	I	-	-
Ochrona IP	IP66	-	-
Odporność na wstrząsy	IK08	-	-
Próba rozróżnym drutem	-	-	-

DIMENSIONAL



PHOTOMETRIC DISTRIBUTION



STADIUM PRO

TECHNICAL SYMBOLOGY



0,36 m²



IP
IP66

IK
IK08

GWT
-

STANDARDS/APPROVALS

