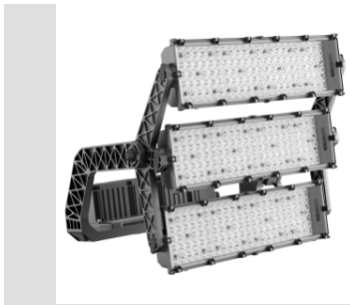


STADIUM PRO

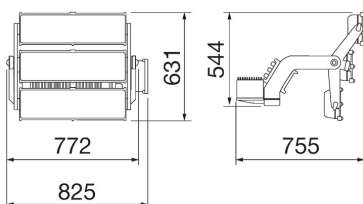


STADIUM PRO 3 is a high power LED floodlight, with an LES (light emitted surface) high emission, suitable for lighting sports facilities for professional competitive competitions. The spotlight has a graphite grey finish with trivalent treatment for maximum resistance to oxidation and is equipped with an integrated "self-cleaning" thermal dissipation system. It consists of three modules, each with a venting and non-condensing valve, protected from accidental impacts. The rotation system between the bracket and the optical modules is truncated-conical in aluminium with an integrated goniometer within the bracket for easy orientation control and fixing by means of a grub-screw, which ensure the tightness over time of each individual module. The spotlight is available in 4,000K or 5,700K colour temperatures and CRI>70, CRI>80 or CRI>90 (TLCI>80) colour rendering. The range also includes 6 types of circular optics, from 8° to 40°, 1 symmetrical/Elliptical optic and 2 asymmetric optics. The T.I.R.Ex optical system developed by GEWISS, with high transparency PMMA HT lenses, permits total control over the light beam, allowing for wide flexibility in the design environment, with high qualitative and quantitative performance. The power supply box can be fixed on the edge-bracket, or remotely, it is immune to surges of up to 10KV both in RCCB and common mode, with a single cable. The range includes a DALI2 or DMX-RDM power supply, to allow maximum flexibility in the creation of even complex light sets.

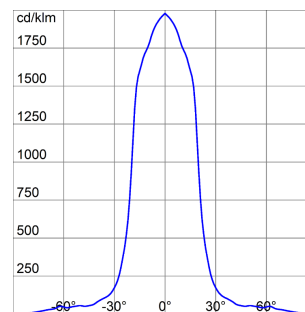
Stadium Pro is for a professional use hence the photometric data are not disclosed. We invite you to take contact with our technical and commercial teams.

| INFORMACJE OGÓLNE | | WŁAŚCIWOŚCI OPTYCZNE I ILUMINACYJNE | |
|--|---|--|--|
| Kontekst | Profesjonalne oświetlenie sportowe | Optyka | cyrkularny40° |
| Oprawa | Naświetlacz LED o dużej mocy | Zunifikowana ocena oświetlenia | ULOR = 0% |
| Zastosowanie | Wewnętrzny/Zewnętrzny | Moc z oprawy (lm) | 118000 |
| Unikalny kod cyfrowy (Datamatrix) | Obecnie niedostępny | Skuteczność?? (lm/W) | 81 |
| Kolor | Szary grafitowy | Temperatura Barwowa | 5700 K |
| Rodzaj źródła światła | LED | UGR | CRI>90 TLCI>80 |
| Moc | 1450 W | Odchylenie standardowe dopasowania kolorów | SDCM = 3 |
| Wytrzymałość LED | L90B10(Tq25°C)=40.000h; L80B10(Tq25°C)=75.000h | Klasa ryzyka fotobiologicznego | - |
| Masa (kg) | 30 | Norma | EN60598-1; EN60598-2-5; IEC 62471; IEC 62778 |
| Gwarancja | 5 lat | WŁAŚCIWOŚCI ELEKTRYCZNE I OŚWIETLENIOWE | |
| Temperatura przechowywania | - | Zasilanie wyjściowe | Patrz zasilacz zewnętrzny |
| Temperatura robocza | -25 +50 °C | Prąd czystości?? (Hz) | Patrz zasilacz zewnętrzny |
| MATERIAŁY | | Sterownik | Do zamówienia osobno |
| Obudowa | Aluminium odlewane ciśnieniowe | Wskaźnik awaryjności sterowników | Patrz zasilacz zewnętrzny |
| Typ osłony | Praskie szkło hartowane 4 mm | Zabezpieczenie przed przepięciami | Patrz zasilacz zewnętrzny |
| Optyka | T.I.R.Ex. Optyczne PMMA HT | System sterowania | Patrz zasilacz zewnętrzny |
| Uszczelka | Przeciwstarzeniowy silikon | INSTALACJA I KONSERWACJA | |
| Hak blokujący | - | Montaż i instalacja | Wieża oświetleniowa - mocowanie powierzchniowe |
| Obrotowa zewnętrzna | Stal nierdzewna | Pochylenie | Obrotowa na wsporniku z wbudowanym miernikiem kąta |
| Kolor | Poliester malowany proszkowo | Okablowanie | Kabel wielobiegunowy między światłoczułym a zasilaczem |
| STANDARTY I HOMOLOGACJE | | Mocowanie | Uchwyt |
| Klasyfikacja | - | Możliwość wymiany źródła światła | Przez profesjonalistę |
| Urządzenie z ograniczoną temperaturą powierzchni | - | Możliwość wymiany aparatury sterującej | Przez profesjonalistę |
| Wiadectwo wg DIN 18032-3 | - | Puszka sterownika | Zewnętrzny |
| IPEA | - | Maksymalna powierzchnia wystawiona na działanie wiatru | 0,36 m² |
| Klasa Izolacji | I | - | - |
| Ochrona IP | IP66 | - | - |
| Odporność na wstrząsy | IK08 | - | - |
| Próba rozróżnym drutem | - | - | - |

DIMENSIONAL



PHOTOMETRIC DISTRIBUTION



STADIUM PRO

TECHNICAL SYMBOLOGY



0,36 m²



IP
IP66

IK
IK08

GWT
-

STANDARDS/APPROVALS

