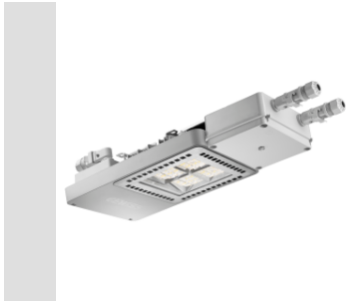


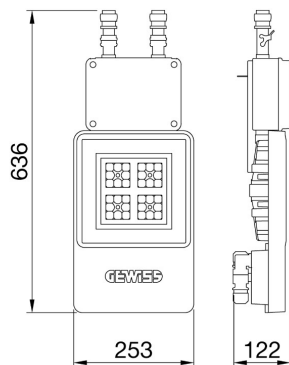
SMART[4]



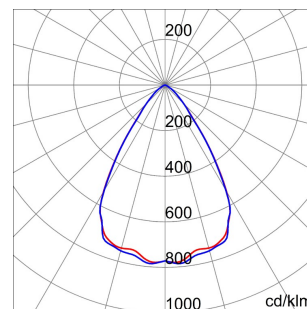
Smart [4] is a series of LED indoor appliances suitable for the lighting of industries and sports facilities. It is available in HE (High Efficiency), HLO (High Lumen Output) and integrated DALI Emergency. Three different sizes available: 1M, 2M and 4M. The body is made of "Halogen-free" nylon loaded with grey glass fibre (RAL7035) with vent and anti-condensation device, heat dissipation device in aluminium alloy EN AB 44300. It is equipped with a dual optical system that includes a metallic reflector with ARRAY optics and a metallic reflector with UV stabilized PMMA lenses, with high efficiency, which allow a wide variety of light distributions 30°, 60°, 90°, Asymmetric and Elliptical. The version with through wiring has pre-wired mechanical and electrical connection components. Suspension, wall and projection appliances can be installed. It is available with three types of Colour Temperature (3000K / 4000K / 5700K), Color Rendering Index CRI>80 and two power supply options (ON/OFF or DALI).

INFORMACJE OGÓLNE		WŁAŚCIWOŚCI OPTYCZNE I ILUMINACYJNE	
Kontekst	Oświetlenie obiektów logistycznych i przemysłowych	Optyka	60°
Oprawa	Przemysłowy reflektor LED	Zunifikowana ocena ośnienia	UGR ≤ 22
Zastosowanie	Wewnętrzny	Lumen wyjście (lm)	7700 (950 Em.)
Unikalny kod cyfrowy (Datamatrix)	Datamatrix	Skuteczność (lm/W)	160
Kolor	Szary RAL 7035	Temperatura Barwowa	5700 K
Rodzaj źródła światła	LED	UGR	CRI>80
System zasilanie	48 W (+5W Emerg.)	Odchylenie standardowe dopasowania kolorów	SDCM = 3
Żywotność LED	L90B10(Tq25°C)>150.000h; L90B10(Tq40°C)=140.000h	Klasa ryzyka fotobiologicznego	RG0
Masa (kg)	5	Norma	EN 60598-2-22 ; EN 60598-1 ; EN 60598-2-24
Gwarancja	5 lat	WŁAŚCIWOŚCI ELETRYCZNE I OŚWIETLENIOWE	
Temperatura przechowywania	-40 +70 °C	Zasilanie wyjściowe	220 - 240 V
Temperatura robocza	0 ÷ +40 °C	Prąd częstotliwość (Hz)	50/60 Hz
MATERIAŁY		Sterownik	W zestawie
Obudowa	PA6 „bezhalogenowe” włókno szklane z obciążeniem	Wskaźnik awaryjności sterowników	F10=100.000h Tq25°C/50.000h Tq40°C
Typ osłony	Szko hartowane Grubość 4 mm	Zabezpieczenie przed przepięciami	DM 6 kV / CM 10 kV
Optyka	Metalowy reflektor PC i soczewki PMMA	System sterowania	1 x DALI DT6 + 1 x DALI DT1 (Emerg. 3h)
Uszczelka	przeciwstarzeniowy silikon	INSTALACJA I KONSERWACJA	
Hak blokujący	-	Montaż i instalacja	Lampa sufitowa - Zawieszenie
Śruba zewnętrzna	Stal nierdzewna	Pochylenie	-
Kolor	Szary RAL 7035	Okablowanie	Z wodoszczelnym złączem GW connect
STANDARDY I HOMOLOGACJE		Mocowanie	-
Klasyfikacja	-	Możliwość wymiany źródła światła	Przez profesjonalistę
Urządzenie z ograniczoną temperaturą powierzchni	Tak	Możliwość wymiany aparatury sterującej	Przez profesjonalistę
Świadectwo wg DIN 18032-3	-	Puszka sterownika	Wbudowana
IPEA	-	Maksymalna powierzchnia wystawiona na działanie wiatru	0,140 m²
Klasa Izolacji	I	-	-
Ochrona IP	IP65	-	-
Odporność na wstrząsy	IK08	-	-
Próba rozżarzoną drutem	850 °C	-	-

DIMENSIONAL



PHOTOMETRIC DISTRIBUTION



SMART[4]

TECHNICAL SYMBOLOGY




0,140 m²



IP
IP65

IK
IK08

GWT
850 °C

STANDARDS/APPROVALS

