

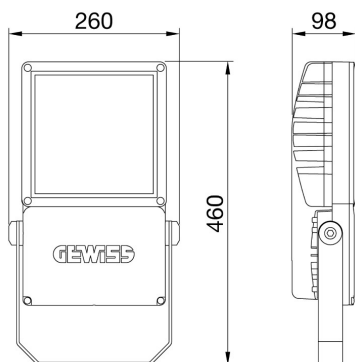
Smart [PRO] 2.0



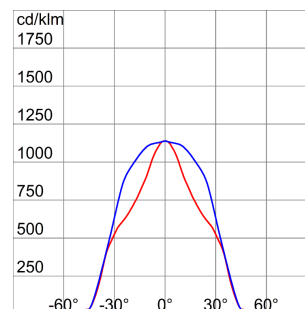
SMART [PRO] 2.0 is a medium power outdoor and indoor LED projector, suitable for lighting sports areas and facilities. It can be installed on the wall, ceiling or ground thanks to the polyester powder coated galvanised steel bracket, with trivalent passivation, equipped with adjustable goniometric scale and supplied in kit. The body is produced in aluminium die casting EN AB 46100, with integrated passive heat sink, powder coated polyester with trivalent passivation. Metal core PCB with CSP LED. Reflector made of metallic HT PC or anodised and polished aluminium. Hardened front glass with 4mm thickness, anti-ageing silicone seals and A2 stainless steel exterior screws. Plastic venting and anti-condensation device. Electrical connection via IP68 connector for 1.5mm² cables. Insulation class 2. Driver integrated in DALI options. Available with nine different types of optics, three types of Colour Temperature (3,000K/4,000K/5,700K) and two different types of Chromatic Yield Index (CRI>70, CRI>80). Designed to withstand surges up to 5KV (RCCB mode) and 10KV (common mode), temperature variations from -30°C to +50°C, water and dust penetration up to IP66 degree of protection and impacts up to IK08 grade.

INFORMACJE OGÓLNE		WŁAŚCIWOŚCI OPTYCZNE I ILUMINACYJNE	
Kontekst	Sport, duże obszary	Optyka	S1 - Symetryczne szerokie
Oprawa	Oprawa LED o małej, średniej i dużej mocy strumienia świetlnego	Zunifikowana ocena ośnienia	G*6 - ULOR = 0
Zastosowanie	Wewnętrzny/Zewnętrzny	Moc z oprawy (lm)	19600
Unikalny kod cyfrowy (Datamatrix)	Obecnie niedostępny	Skuteczność (lm/W)	119
Kolor	Szary grafitowy	Temperatura Barwowa	4000 K
Rodzaj źródła światła	LED	UGR	CRI>70
Moc	165 W	Odchylenie standardowe dopasowania kolorów	SDCM = 5
Żywotność LED	L90B10(Tq25°C)=50.000h; L80B10(Tq25°C)=110.000h	Klasa ryzyka fotobiologicznego	-
Masa (kg)	5.7	Norma	EN60598-1; EN60598-2-5; EN60598-2-24; IEC 62778; IEC62471; EN13201
Gwarancja	5 lat	WŁAŚCIWOŚCI ELETRYCZNE I OŚWIETLENIOWE	
Temperatura przechowywania	-	Zasilanie wyjściowe	220 - 240 V
Temperatura robocza	-30°C ÷ +50 °C	Prąd częstotliwość (Hz)	50 / 60
MATERIAŁY		Sterownik	W zestawie
Obudowa	Aluminium odlewane ciśnieniowo	Wskaźnik awaryjności sterowników	F10 = 100.000h Tq25°C
Typ osłony	Płaskie szkło hartowane 4 mm	Zabezpieczenie przed przepięciami	DM 6 kV / CM 10 kV
Optyka	Polerowany kwarc i metalizowany reflektor PC HT	System sterowania	DALI
Uszczelka	Przeciwstarzeniowy silikon	INSTALACJA I KONSERWACJA	
Hak blokujący	Sześciokątne śruby metryczne	Montaż i instalacja	Wysoki maszt oświetleniowy - Montaż na ścianie - Montaż w podłożu
Śruba zewnętrzna	Stal nierdzewna	Pochylenie	Obrót na wsporniku z wbudowanym miernikiem kąta
Kolor	Poliester malowany proszkowo	Okablowanie	Wodoszczelne złącze
STANDARDY I HOMOLOGACJE		Mocowanie	Uchwyt
Klasyfikacja	-	Możliwość wymiany źródła światła	Przez profesjonalistę
Urządzenie z ograniczoną temperaturą powierzchni	Tak	Możliwość wymiany aparatury sterującej	Przez profesjonalistę
Świadectwo wg DIN 18032-3	Tak	Puszka sterownika	Wbudowana
IPEA	-	Maksymalna powierzchnia wystawiona na działanie wiatru	0,085 m2
Klasa Izolacji	II	-	-
Ochrona IP	IP66	-	-
Odporność na wstrząsy	IK08	-	-
Próba rozżarzoną drutem	-	-	-

DIMENSIONAL



PHOTOMETRIC DISTRIBUTION



Smart [PRO] 2.0

TECHNICAL SYMBOLOGY



IP
IP66

IK
IK08

GWT
-

STANDARDS/APPROVALS

