

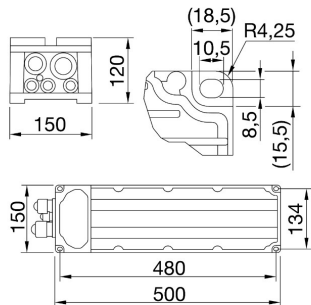
Smart [PRO] 2.0



Smart [PRO] 3x2M Remote power unit

Zastosowanie	Wewn?trzny/Zewn?trzny	Masa (kg)	6.3
Gwarancja	5 lat	Wska?nik awaryjno?ci sterownik?w	F10 = 95.000h Tq25°C
Mo?liwo?? wymiany ?r?d?a ?wiat?a	Przez profesjonalist?	Mo?liwo?? wymiany aparatury steruj?cej	-
Klasa Izolacji	I	Ochrona IP	IP66
Odporno?? na wstrz?sy	IK08		

DIMENSIONAL



PHOTOMETRIC DISTRIBUTION

TECHNICAL SYMBOLOGY



IP
IP66

IK
IK08

STANDARDS/APPROVALS

