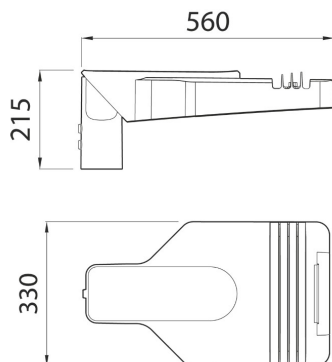




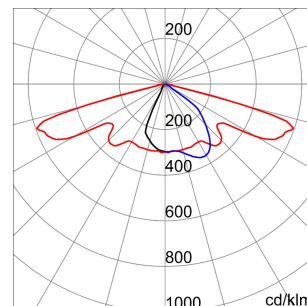
Źródło oświetleniowa uliczna z DIODĄ LED O WYSOKIEJ MOCY, skądaj?ca si? z pokrywy, ramy i ?zcznika do s?upa wykonanego z odlewanej pod ci?nieniem aluminium o niskiej zawarto?ci miedzi EN AB 46100 malowanego proszkowo pow?ok? poliestrow?.. Nadaje si? do monta?u na g?owicy s?upa oraz na wsporniku bocznym z 5-stopniow? regulacj? nachylenia.. Uk?ad otwierania i zamykania z wbudowanym przednim uchwytem.. Pokrywa ze szk?a hartowanego (o grubo?ci 4mm).. Wej?cie kablowe - d?awik PG13,5. Ochronne z??cze no?owe. P?ytka zaciskowa wykonana z poliamidu PA6.6+GF. P?ytka z obwodem drukowanym (PCB) z metalowym rdzeniem. Uk?ad optyki wykonany z metalizowanego poli?w?glanu. Zabezpieczenie przeciwprzepi?ciowe do 10 kV (tryb wspó?bie?ny).

| INFORMACJE OGÓLNE | | W?A?CIWO?CI OPTYCZNE I ILUMINACYJNE | |
|--|---|--|---|
| Kontekst | O?wietlenie ulic i parkingów | Optyka | CYCLE |
| Oprawa | Wyposa?enie drogowy LED | Zunifikowana ocena o?nienia | G*3 - ULOR = 0 |
| Zastosowanie | Zewn?trzny | Moc z oprawy (lm) | 1900 |
| Unikalny kod cyfrowy (Datamatrix) | Obecnie niedost?pny | Skuteczno?? (lm/W) | 70 |
| Kolor | Szary grafitowy | Temperatura Barwowa | 4000 K |
| Rodzaj ?ród?a ?wiat?a | LED | UGR | CR1>70 |
| System zasilanie | 27 W @ 0,7A | Odchylenie standardowe dopasowania kolorów | SDCM = 5 |
| ?ywotno?? LED | L90B10(Tq25°C)>115.000h; L90B10(Tq50°C)=115.000h | Klasa ryzyka fotobiologicznego | RG0 |
| Masa (kg) | 6.4 | Norma | EN 60598-2-3, EN 60598-1 IEC/TR 62778 |
| Gwarancja | 5 lat | W?A?CIWO?CI ELETRYCZNE I O?WIETLENIOWE | |
| Temperatura przechowywania | - | Zasilanie wyj?ciowe | 220 - 240 V |
| Temperatura robocza | -25 +50 °C | Pr?d cz?stotliwo?? (Hz) | 50 / 60 |
| MATERIA?Y | | Wska?nik awaryjno?ci sterowników | F10=100.000h Tq25°C/75.000h Tq50°C |
| Obudowa | Aluminium odlewane ci?nieniowo | Sterownik | W zestawie |
| Typ os?ony | P?askie szk?o hartowane o grubo?ci 4 mm | Zabezpieczenie przed przepi?ciami | DM 10KV / CM 10KV |
| Optyka | Srebrny reflektor z aluminium PVD | System sterowania | ?ciemialne 1-10 V |
| Uszczelka | Przeciwwstarzeniowy silikon | INSTALACJA I KONSERWACJA | |
| Hak blokuj?cy | Zintegrowany uchwyt przedni | Monta? i instalacja | Pole Head - Outreach |
| ?ruba zewn?trzna | Stal nierdzewna | Pochylenie | wspornik boczny -20° ÷ +10° - g?owica s?upa -10° ÷ +20° |
| Kolor | Pow?oka proszkowa | Okablowanie | Prze??cznik izoluj?cy |
| STANDARDY I HOMOLOGACJE | | Mocowanie | Pole Head - Outreach |
| Klasyfikacja | - | Mo?liwo?? wymiany ?ród?a ?wiat?a | Przez profesjonalist? |
| Urz?dzenie z ograniczon? temperatur? powierzchni | - | Mo?liwo?? wymiany aparatury steruj?cej | Przez profesjonalist? |
| ?wiadectwo wg DIN 18032-3 | - | Puszka sterownika | Wbudowana |
| IPEA | - | Maksymalna powierzchnia wystawiona na dzia?anie wiatru | 0.15 m ² |
| Klasa Izolacji | I | - | - |
| Ochrona IP | IP66 | - | - |
| Odporno?? na wstrz?sy | IK08 | - | - |
| Próba roz?arzonym drutem | - | - | - |

DIMENSIONAL



PHOTOMETRIC DISTRIBUTION



TECHNICAL SYMBOLOGY



0.15 m²



IP66



IK08



-

Seria ROAD [5]

STANDARDS/APPROVALS

