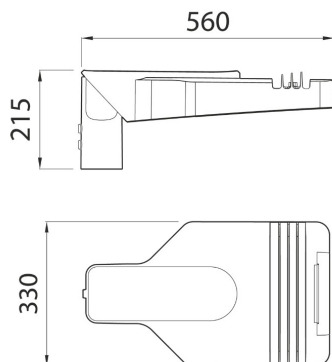




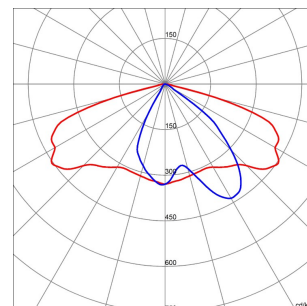
źródło oświetleniowa uliczna z DIODĄ LED O WYSOKIEJ MOCY, składająca się z pokrywy, ramy i łącznika do słupa wykonanego z odlewanego pod ciśnieniem aluminium o niskiej zawartości miedzi EN AB 46100 malowanego proszkowo powłoką poliestrową.. Nadaje się do montażu na głowicy słupa oraz na wsporniku bocznym z 5-stopniową regulacją nachylenia.. Układ otwierania i zamykania z wbudowanym przednim uchwytem.. Pokrywa ze szkła hartowanego (o grubości 4mm).. Wejście kablowe - dławik PG13,5. Ochronne złącze nożowe. Płytkę zaciskową wykonaną z poliamidu PA6.6+GF. Płytkę z obwodem drukowanym (PCB) z metalowym rdzeniem. Układ optyki wykonany z metalizowanego poliwęglanu. Zabezpieczenie przeciwprzebiegowe do 10 kV (tryb współbieżny).

| INFORMACJE OGÓLNE | | WŁAŚCIWOŚCI OPTYCZNE I ILUMINACYJNE | |
|--|---|--|--|
| Kontekst | Oświetlenie ulic i parkingów | Optyka | WIDE |
| Oprawa | Wyposażenie drogowy LED | Zunifikowana ocena oślnienia | G*4 - ULOR = 0 |
| Zastosowanie | Zewnętrzny | Moc z oprawy (lm) | 1700 |
| Unikalny kod cyfrowy (Datamatrix) | Obecnie niedostępny | Skuteczność (lm/W) | 131 |
| Kolor | Szary grafitowy | Temperatura Barwowa | 3000 K |
| Rodzaj źródła światła | LED | UGR | CRI>70 |
| System zasilanie | 13 W @ 0,35A | Odchylenie standardowe dopasowania kolorów | SDCM = 5 |
| Żywotność LED | L90B10(Tq25°C)>115.000h; L90B10(Tq50°C)=115.000h | Klasa ryzyka fotobiologicznego | RG0 |
| Masa (kg) | 6.4 | Norma | EN 60598-2-3, EN 60598-1 IEC/TR 62778 |
| Gwarancja | 5 lat | WŁAŚCIWOŚCI ELETRYCZNE I OŚWIETLENIOWE | |
| Temperatura przechowywania | - | Zasilanie wyjściowe | 220 - 240 V |
| Temperatura robocza | -25 +50 °C | Prąd częstotliwość (Hz) | 50 / 60 |
| MATERIAŁY | | Wskaźnik awaryjności sterowników | F10=100.000h Tq25°C/75.000h Tq50°C |
| Obudowa | Aluminium odlewane ciśnieniowo | Sterownik | W zestawie |
| Typ osłony | Płaskie szkło hartowane o grubości 4 mm | Zabezpieczenie przed przepięciami | DM 10KV / CM 10KV |
| Optyka | Srebrny reflektor z aluminium PVD | System sterowania | Samodzielny |
| Uszczelka | Przeciwstarzeniowy silikon | INSTALACJA I KONSERWACJA | |
| Hak blokujący | Zintegrowany uchwyt przedni | Montaż i instalacja | Pole Head - Outreach |
| Śruba zewnętrzna | Stal nierdzewna | Pochylenie | wspornik boczny -20° + +10° - głowica słupa -10°÷ +20° |
| Kolor | Powłoka proszkowa | Okablowanie | Przełącznik izolujący |
| STANDARDY I HOMOLOGACJE | | Mocowanie | Pole Head - Outreach |
| Klasyfikacja | - | Możliwość wymiany źródła światła | Przez profesjonalistę |
| Urządzenie z ograniczoną temperaturą powierzchni | - | Możliwość wymiany aparatury sterującej | Przez profesjonalistę |
| Świadectwo wg DIN 18032-3 | - | Puszka sterownika | Wbudowana |
| IPEA | - | Maksymalna powierzchnia wystawiona na działanie wiatru | 0.15 m² |
| Klasa Izolacji | I | - | - |
| Ochrona IP | IP66 | - | - |
| Odporność na wstrząsy | IK08 | - | - |
| Próba rozżarzonym drutem | - | - | - |

DIMENSIONAL



PHOTOMETRIC DISTRIBUTION



TECHNICAL SYMBOLOGY



IP
IP66

IK
IK08

GWT
-

Seria ROAD [5]

STANDARDS/APPROVALS

