

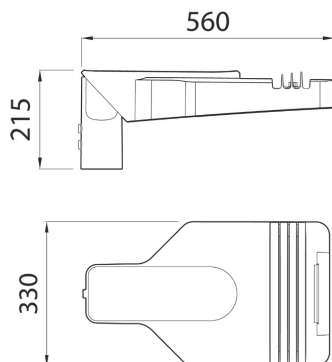
Seria ROAD [5]



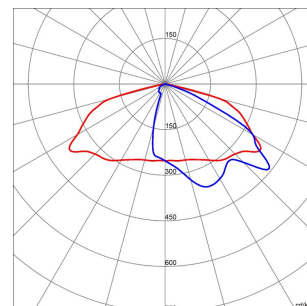
Źródło oświetleniowa uliczna z DIODĄ LED O WYSOKIEJ MOCY, skądaj?ca si? z pokrywy, ramy i ?zcznika do s?upa wykonanego z odlewanej pod ci?nieniem aluminium o niskiej zawarto?ci miedzi EN AB 46100 malowanego proszkowo pow?ok? poliestrow?.. Nadaje si? do monta?u na g?owicy s?upa oraz na wsporniku bocznym z 5-stopniow? regulacj? nachylenia.. Uk?ad otwierania i zamykania z wbudowanym przednim uchwytem.. Pokrywa ze szk?a hartowanego (o grubo?ci 4mm).. Wej?cie kablowe - d?awik PG13,5. Ochronne z??cze no?owe. P?ytka zaciskowa wykonana z poliamidu PA6.6+GF. P?ytka z obwodem drukowanym (PCB) z metalowym rdzeniem. Uk?ad optyki wykonany z metalizowanego poliow?glanu. Zabezpieczenie przeciwprzepi?ciowe do 10 kV (tryb wspó?bie?ny).

INFORMACJE OGÓLNE		W?A?CIWO?CI OPTYCZNE I ILUMINACYJNE	
Kontekst	O?wietlenie ulic i parkingów	Optyka	HUGE
Oprawa	Wyposa?enie drogowy LED	Zunifikowana ocena o?nienia	G*4 - ULOR = 0
Zastosowanie	Zewn?trzny	Moc z oprawy (lm)	3000
Unikalny kod cyfrowy (Datamatrix)	Obecnie niedost?pny	Skuteczno?? (lm/W)	115
Kolor	Szary grafitowy	Temperatura Barwowa	3000 K
Rodzaj ?ród?a ?wiat?a	LED	UGR	CR1>70
System zasilanie	26 W @ 0,7A	Odchylenie standardowe dopasowania kolorów	SDCM = 5
?ywotno?? LED	L90B10(Tq25°C)>115.000h; L90B10(Tq50°C)=115.000h	Klasa ryzyka fotobiologicznego	RG0
Masa (kg)	6.4	Norma	EN 60598-2-3, EN 60598-1 IEC/TR 62778
Gwarancja	5 lat	W?A?CIWO?CI ELETRYCZNE I O?WIETLENIOWE	
Temperatura przechowywania	-	Zasilanie wyj?ciowe	220 - 240 V
Temperatura robocza	-25 +50 °C	Pr?d cz?stotliwo?? (Hz)	50 / 60
MATERIA?Y		Wska?nik awaryjno?ci sterowników	F10=100.000h Tq25°C/75.000h Tq50°C
Obudowa	Aluminium odlewane ci?nieniowo	Sterownik	W zestawie
Typ os?ony	P?askie szk?o hartowane o grubo?ci 4 mm	Zabezpieczenie przed przepi?ciami	DM 10KV / CM 10KV
Optyka	Srebrny reflektor z aluminium PVD	System sterowania	?ciemialne 1-10 V
Uszczelka	Przeciwstarzeniowy silikon	INSTALACJA I KONSERWACJA	
Hak blokuj?cy	Zintegrowany uchwyt przedni	Monta? i instalacja	Pole Head - Outreach
?ruba zewn?trzna	Stal nierdzewna	Pochylenie	wspornik boczny -20° ÷ +10° - g?owica s?upa -10° ÷ +20°
Kolor	Pow?oka proszkowa	Okablowanie	Prze??cznik izoluj?cy
STANDARDY I HOMOLOGACJE		Mocowanie	Pole Head - Outreach
Klasyfikacja	-	Mo?liwo?? wymiany ?ród?a ?wiat?a	Przez profesjonalist?
Urz?dzenie z ograniczon? temperatur? powierzchni	-	Mo?liwo?? wymiany aparatury steruj?cej	Przez profesjonalist?
?wiadectwo wg DIN 18032-3	-	Puszka sterownika	Wbudowana
IPEA	-	Maksymalna powierzchnia wystawiona na dzia?anie wiatru	0.15 m ²
Klasa Izolacji	I	-	-
Ochrona IP	IP66	-	-
Odporno?? na wstrz?sy	IK08	-	-
Próba roz?arzonym drutem	-	-	-

DIMENSIONAL



PHOTOMETRIC DISTRIBUTION



TECHNICAL SYMBOLOGY



0.15 m²



IP66



IK08



-

Seria ROAD [5]

STANDARDS/APPROVALS

