

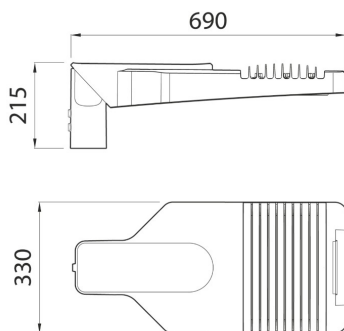
Seria ROAD [5]



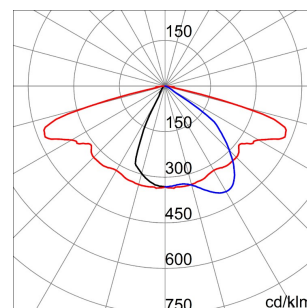
Źródło oświetleniowa uliczna z DIODĄ LED O WYSOKIEJ MOCY, składająca się z pokrywy, ramy i oszczepnika do sypa wykonanego z odlewanej podcińnięciem aluminium o niskiej zawartości miedzi EN AB 46100 malowanego proszkowo powłoką poliestrową. Nadaje się do montażu na gowicy sypa oraz na wsporniku bocznym z 5-stopniową regulacją nachylenia. Układ otwierania i zamykania z wbudowanym przednim uchwytem. Pokrywa ze szkła hartowanego (o grubości 4mm). Wejście kablowe - dławik PG13,5. Ochronne złącze nożowe. Pętka zaciskowa wykonana z poliamidu PA6.6+GF. Pętka z obwodem drukowanym (PCB) z metalowym rdzeniem. Układ optyki wykonany z metalizowanego poliwęglanu. Zabezpieczenie przeciwprzepięciowe do 10 kV (tryb współpracy).

INFORMACJE OGÓLNE		WŁAŚCIWOŚCI OPTYCZNE I ILUMINACYJNE	
Kontekst	Oświetlenie ulic i parkingów	Optyka	WIDE
Oprawa	Wyposażenie drogowy LED	Zunifikowana ocena oświetlenia	G*3 - ULOR = 0
Zastosowanie	Zewnętrzny	Moc z oprawy (lm)	14000
Unikalny kod cyfrowy (Datamatrix)	Obecnie niedostępny	Skuteczność (lm/W)	124
Kolor	Szary grafitowy	Temperatura Barwowa	4000 K
Rodzaj źródła światła	Dioda LED - Niewymienna	UGR	CR1>70
System zasilanie	113 W @ 0.5A	Odchylenie standardowe dopasowania kolorów	SDCM = 5
Żywotność LED	L90B10(Tq25°C)>115.000h; L90B10(Tq50°C)=115.000h	Klasa ryzyka fotobiologicznego	RG0
Masa (kg)	9.1	Norma	EN 60598-2-3, EN 60598-1 IEC/TR 62778
Gwarancja	5 lat	WŁAŚCIWOŚCI ELETRYCZNE I OŚWIETLENIOWE	
Temperatura przechowywania	-	Zasilanie wyjściowe	220 - 240 V
Temperatura robocza	-25 +50 °C	Prąd czystości (Hz)	50 / 60
MATERIAŁY	-	Wskaźnik awaryjności sterowników	F10 = 100.000h Tq25°C/50.000h Tq50°C
Obudowa	Aluminium odlewane ciśnieniowo	Sterownik	W zestawie
Typ osłony	Płaskie szkło hartowane o grubości 4 mm	Zabezpieczenie przed przepięciami	DM 10KV / CM 10KV
Optyka	Reflektor z metalizowanego poliwęglanu	System sterowania	DALI
Uszczelka	Przeciwstarzeniowy silikon	INSTALACJA I KONSERWACJA	
Hak blokujący	Zintegrowany uchwyt przedni	Montaż i instalacja	Pole Head - Outreach
Gruba zewnętrzna	Stal nierdzewna	Pochylenie	wspornik boczny -20° ÷ +10° - gowica sypa -10° ÷ +20°
Kolor	Powłoka proszkowa	Okablowanie	Przebieżnik izolujący
STANDARZY I HOMOLOGACJE	-	Mocowanie	Pole Head - Outreach
Klasyfikacja	-	Możliwość wymiany źródła światła	Niedostępne
Urządzenie z ograniczoną temperaturą powierzchni	-	Możliwość wymiany aparatury sterującej	Niedostępne
Wiadectwo wg DIN 18032-3	-	Puszka sterownika	Wbudowana
IPEA	-	Maksymalna powierzchnia wystawiona na działanie wiatru	0.19 m²
Klasa Izolacji	II	-	-
Ochrona IP	IP66	-	-
Odporność na wstrząsy	IK08	-	-
Próba rozwarzonym drutem	-	-	-

### DIMENSIONAL



### PHOTOMETRIC DISTRIBUTION



### TECHNICAL SYMBOLOGY



0.19 m²



IP

IP66

IK

IK08

GWT

-

Seria ROAD [5]

### STANDARDS/APPROVALS

