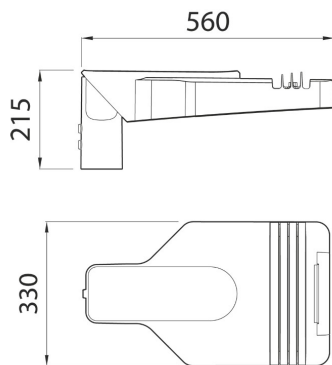




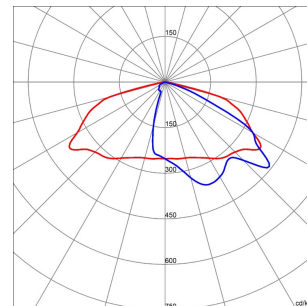
Źródło oświetleniowa uliczna z DIODĄ LED O WYSOKIEJ MOCY, składająca się z pokrywy, ramy i oszczynka do sypa wykonanego z odlewanej pod ciśnieniem aluminium o niskiej zawartości miedzi EN AB 46100 malowanego proszkowo powłoką poliesterową. Nadaje się do montażu na górnicy sypa oraz na wsporniku bocznym z 5-stopniową regulacją nachylenia. Układ otwierania i zamykania z wbudowanym przednim uchwytem. Pokrywa ze szkła hartowanego (o grubości 4mm). Wejście kablowe - diawał PG13,5. Ochronne żółte nożowe. Pętka zaciskowa wykonana z poliamidu PA6.6+GF. Pętka z obwodem drukowanym (PCB) z metalowym rdzeniem. Układ optyki wykonany z metalizowanego poliwęglanu. Zabezpieczenie przeciwprzepięciowe do 10 kV (tryb współpracy).

INFORMACJE OGÓLNE		WŁAŚCIWOŚCI OPTYCZNE I ILUMINACYJNE	
Kontekst	Oświetlenie ulic i parkingów	Optyka	HUGE
Oprawa	Wyposażenie drogowy LED	Zunifikowana ocena oświetlenia	G*4 - ULOR = 0
Zastosowanie	Zewnętrzny	Moc z oprawy (lm)	6000
Unikalny kod cyfrowy (Datamatrix)	Obecnie niedostępny	Skuteczność (lm/W)	118
Kolor	Szary grafitowy	Temperatura Barwowa	3000 K
Rodzaj źródła światła	LED	UGR	CR1>70
System zasilania	51 W @ 0,7A	Odchylenie standardowe dopasowania kolorów	SDCM = 5
Żywotność LED	L90B10(Tq25°C)>115.000h; L90B10(Tq50°C)=115.000h	Klasa ryzyka fotobiologicznego	RG0
Masa (kg)	6.6	Norma	EN 60598-2-3, EN 60598-1 IEC/TR 62778
Gwarancja	5 lat	WŁAŚCIWOŚCI ELETRYCZNE I OŚWIETLENIOWE	
Temperatura przechowywania	-	Zasilanie wyjściowe	220 - 240 V
Temperatura robocza	-25 +50 °C	Prąd czystości (Hz)	50 / 60
MATERIAŁY		Wskaźnik awaryjności sterowników	F10=100.000h Tq25°C/75.000h Tq50°C
Obudowa	Aluminium odlewane ciśnieniowo	Sterownik	W zestawie
Typ osłony	Płyta szklana hartowana o grubości 4 mm	Zabezpieczenie przed przepięciami	DM 10KV / CM 10KV
Optyka	Srebrny reflektor z aluminium PVD	System sterowania	Żywiak 1-10 V
Uszczelnienie	Przeciwwytrzymały silikon	INSTALACJA I KONSERWACJA	
Hak blokujący	Zintegrowany uchwyt przedni	Montaż i instalacja	Pole Head - Outreach
Gruba zewnętrzna	Stal nierdzewna	Pochylenie	wspornik boczny -20° ÷ +10° - górnica sypa -10° ÷ +20°
Kolor	Powłoka proszkowa	Okablowanie	Przełącznik izolujący
STANDARZY I HOMOLOGACJE		Mocowanie	Pole Head - Outreach
Klasyfikacja	-	Możliwość wymiany źródła światła	Przez profesjonalistę
Urządzenie z ograniczoną temperaturą powierzchni	-	Możliwość wymiany aparatury sterującej	Przez profesjonalistę
Wiadectwo wg DIN 18032-3	-	Puszka sterownika	Wbudowana
IPEA	-	Maksymalna powierzchnia wystawiona na działanie wiatru	0.15 m²
Klasa Izolacji	II	-	-
Ochrona IP	IP66	-	-
Odporność na wstrząsy	IK08	-	-
Próba rozciąganiem drutem	-	-	-

DIMENSIONAL



PHOTOMETRIC DISTRIBUTION



TECHNICAL SYMBOLOGY



0.15 m²

IP66

IK08

-

Seria ROAD [5]

STANDARDS/APPROVALS

