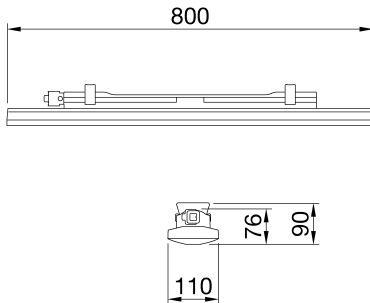




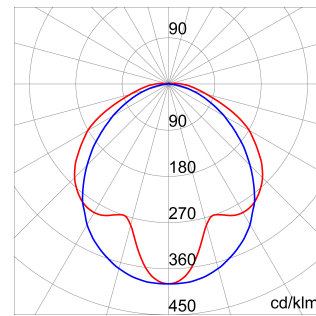
źródło oświetleniowa z diodą LED o średniej mocy (dwu- lub jednobarwna) wyposażona w radiator z blachy stalowej / reflektor z podkładową powłoką malarską białą.. Korpus wykonany z poliwęglanu w kolorze szarym RAL 7035.. Dyfuzor wykonany z poliwęglanu stabilizowanego na działanie promieni U.V.. Uszczelnienie wykonane automatycznie maszynowo. System mocowania do ściany, sufitu lub zawieszania wykonany przy użyciu sprężyn ze stali harmonicznej oraz szerokiej gamy regulowanych mocowań.. Szybkolączka wbudowana w oprawę na przewody o przekroju maks. 12,5 mm. Elektroniczny sterownik diod LED z korekcją współczynnika mocy.

Zastosowanie	Wewnętrzny	Seria	SMART [3]
Typ	Samodzielny	Ochrona IP	IP66/IP69
Odporność na wstrząsy	IK08	Klasa Izolacji	II
Próba rozżarzoną drutem	850 °C	Długość (mm)	800 mm
Urządzenie z ograniczoną temperaturą powierzchni	Zgodny z	Typ osłony	Przezroczysty
Temperatura pracy	-30°C ÷ +50 °C	Masa (kg)	1.5
Napięcie zasilające	220/240 V - 50/60 Hz - Samodzielny	Źródło światła	LED
Rodzaj napędu	LED sterownika prądu stałego	Moc	15 W
Rodzaj źródła światła	Dioda LED - Niewymienna	Temperatura Barwowa	3000 K (CRI>80)
Klasa sprawności wbudowanych diod LED	A ÷ A++	Moc ze źródła światła (lm)	2000
Moc z oprawy (lm)	1600	Okres eksploatacji diody LED (L80B50)	100000 h
Okres eksploatacji diody LED (L90B50)	50000 h	Okres eksploatacji diod LED L80B20	85000 h
Failure rate apparecchio (35.000h, Tq=35° C)	<2,5%	Failure rate apparecchio (50.000h, Tq=25° C)	<2,5%
Gwarancja	5 lat	Odporność na przepięcia	Tryb wspólny: 2KV; Tryb różnicowy: 1KV
Electrocod	2434		

DIMENSIONAL



PHOTOMETRIC DISTRIBUTION



TECHNICAL SYMBOLOGY



IP

IP66/IP69

IK

IK08



GWT

850 °C



CONSTANT
CURRENT
DRIVER



STANDARDS/APPROVALS

