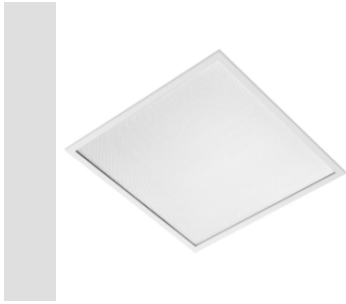


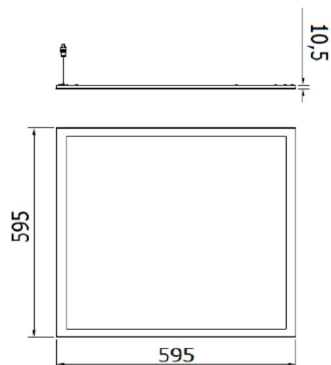
On request



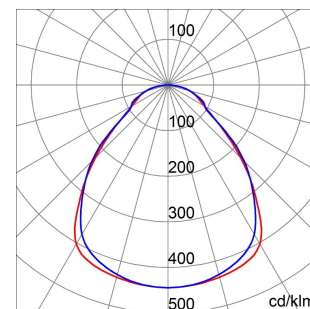
Wnętkowe oświetlenie modułowe przeznaczone do oświetlenia wnętrz biurowych i sektora usługowego. Wyposażone w mikropryzmatyczny ekran PMMA, co czyni je idealnym rozwiązaniem dla stanowisk pracy wymagających wysokiego komfortu widzenia. Za pomocą dedykowanych zestawów akcesoryjnych można je również montować na sufitach lub w rozwiązaniach podwieszanych.

Zastosowanie	Wewnętrzny	Montaż	Obudowy do montażu podtynkowego
Wymiary (mm)	600 x 600	Odporność na wstrząsy	IK04
Napięcie zasilające	220/240 V - 50/60 Hz - Samodzielny	Moc	26 W
Masa (kg)	3.1	Źródło światła	LED
Kolor	Biały	Moc z oprawy (lm)	2790
Ochrona IP	IP20 - IP40	Klasa Izolacji	II
Rodzaj napędu	Sterownik Led	Temperatura pracy	-25 +40 °C
UGR	≤19	Gwarancja	5 lat
Temperatura Barwowa	4000 K (CRI>80)	Klasa sprawności wbudowanych diod LED	A ÷ A++
Electrocod	2419	Okres eksploatacji diody LED (L70B30)	50000 h

DIMENSIONAL



PHOTOMETRIC DISTRIBUTION



TECHNICAL SYMBOLOGY



IK

IK04



IP

IP20 - IP40



5 LAT
GWARANCJA

STANDARDS/APPROVALS

