

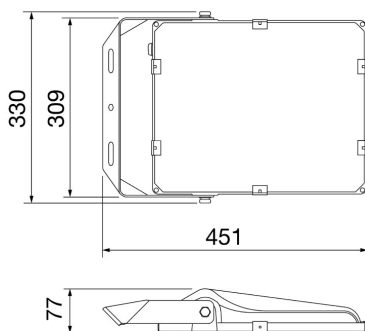
On request



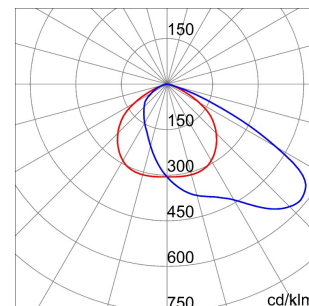
ELIA FL is a LED outdoor floodlight available in low, medium and high power versions for lighting external industrial areas, such as car parks and walkways or driveways. It can be mounted on surfaces, ceilings or on the ground using the adjustable steel bracket supplied with the device, or in the pole head version, courtesy of the dedicated accessory for poles with a diameter of up to 61mm. Crafted from black powder-coated die-cast aluminium, it is available in four sizes and powers, with integrated power supply in the On/Off or DALI options, three types of optic (30°, 60° and asymmetrical) with a colour temperature of 4,000K (neutral white) and a colour rendering index of more than 80. Tough and durable, ELIA FL has been designed to withstand surges of up to 10KV and temperature variations from -30 °C to + 50 °C, and offers protection from water and dust penetration of up to level IP66 and from shocks and impacts of up to level IK08. ELIA FL is quick and easy to install thanks to its limited weight and adjustable bracket.

INFORMACJE OGÓLNE		WŁAŚCIWOŚCI OPTYCZNE I ILUMINACYJNE	
Kontekst	Przemysł, Logistyka, Façade, Sport	Optyka	Asymetryczny
Oprawa	Oprawa LED o małej, średniej i dużej mocy strumienia świetlnego	Zunifikowana ocena ośnienia	ULOR = 0%
Zastosowanie	Wewnętrzny/Zewnętrzny	Moc z oprawy (lm)	19600
Unikalny kod cyfrowy (Datamatrix)	Obecnie niedostępny	Skuteczność (lm/W)	131
Kolor	Czarny	Temperatura Barwowa	4000 K
Rodzaj źródła światła	LED	UGR	CRI 80
Moc	150 W	Odchylenie standardowe dopasowania kolorów	SDCM = 5
Żywotność LED	L80B50 (Tq25°) = 89.000h	Klasa ryzyka fotobiologicznego	RG0
Masa (kg)	4.5	Norma	-
Gwarancja	5 lat	WŁAŚCIWOŚCI ELETRYCZNE I OŚWIETLENIOWE	
Temperatura przechowywania	-40° +85°	Zasilanie wyjściowe	100-240 V
Temperatura robocza	-30° +50°	Prąd częstotliwości (Hz)	50 / 60
MATERIAŁY		Sterownik	W zestawie
Obudowa	Aluminium odlewane ciśnieniowo	Wskaźnik awaryjności sterowników	F10 = 50.000h Tq25°C
Typ osłony	Płaskie, jedwabiste szkło hartowane o grubości 4 mm z logo Gewiss	Zabezpieczenie przed przepięciami	Zabezpieczenie przed przepięciami 10-6kV
Optyka	Z wysokowydajnym systemem optycznym	System sterowania	ON-OFF
Uszczelka	-	INSTALACJA I KONSERWACJA	
Hak blokujący	-	Montaż i instalacja	Sufit - Ściana - Podłoga
Śruba zewnętrzna	Stal nierdzewna	Pochylenie	Z zamontowanym regulowanym wspornikiem
Kolor	Powłoka proszkowa	Okablowanie	Z kablem zasilającym
STANDARDY I HOMOLOGACJE		Mocowanie	-
Klasyfikacja	-	Możliwość wymiany źródła światła	Przez profesjonalistę
Urządzenie z ograniczoną temperaturą powierzchni	-	Możliwość wymiany aparatury sterującej	Przez profesjonalistę
Świadectwo wg DIN 18032-3	-	Puszka sterownika	Wbudowana
IPEA	-	Maksymalna powierzchnia wystawiona na działanie wiatru	0.12 m²
Klasa Izolacji	I	-	-
Ochrona IP	IP66	-	-
Odporność na wstrząsy	IK08	-	-
Próba rozżarzoną drutem	750 °C	-	-

DIMENSIONAL



PHOTOMETRIC DISTRIBUTION



TECHNICAL SYMBOLOGY



IP
IP66

IK
IK08

GWT
750 °C

On request

STANDARDS/APPROVALS

