

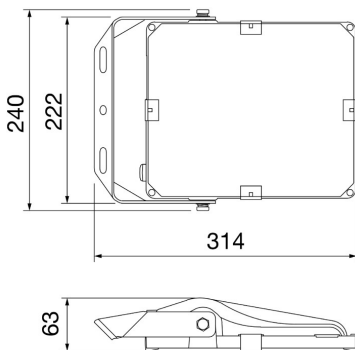
On request



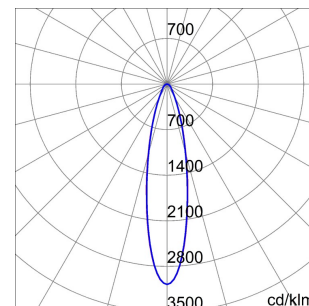
ELIA FL is a LED outdoor floodlight available in low, medium and high power versions for lighting external industrial areas, such as car parks and walkways or driveways. It can be mounted on surfaces, ceilings or on the ground using the adjustable steel bracket supplied with the device, or in the pole head version, courtesy of the dedicated accessory for poles with a diameter of up to 61mm. Crafted from black powder-coated die-cast aluminium, it is available in four sizes and powers, with integrated power supply in the On/Off or DALI options, three types of optic (30°, 60° and asymmetrical) with a colour temperature of 4,000K (neutral white) and a colour rendering index of more than 80. Tough and durable, ELIA FL has been designed to withstand surges of up to 10KV and temperature variations from -30 °C to + 50 °C, and offers protection from water and dust penetration of up to level IP66 and from shocks and impacts of up to level IK08. ELIA FL is quick and easy to install thanks to its limited weight and adjustable bracket.

| INFORMACJE OGÓLNE | | WŁAŚCIWOŚCI OPTYCZNE I ILUMINACYJNE | |
|--|---|--|---|
| Kontekst | Przemysł, Logistyka, Façade, Sport | Optyka | 30° |
| Oprawa | Oprawa LED o małej, średniej i dużej mocy strumienia świetlnego | Zunifikowana ocena ośnienia | ULOR = 0% |
| Zastosowanie | Wewnętrzny/Zewnętrzny | Moc z oprawy (lm) | 6600 |
| Unikalny kod cyfrowy (Datamatrix) | Obecnie niedostępny | Skuteczność (lm/W) | 132 |
| Kolor | Czarny | Temperatura Barwowa | 4000 K |
| Rodzaj źródła światła | LED | UGR | CRI 80 |
| Moc | 50 W | Odchylenie standardowe dopasowania kolorów | SDCM = 5 |
| Żywotność LED | L80B50 (Tq25°) = 89.000h | Klasa ryzyka fotobiologicznego | RG0 |
| Masa (kg) | 2.6 | Norma | - |
| Gwarancja | 5 lat | WŁAŚCIWOŚCI ELETRYCZNE I OŚWIETLENIOWE | |
| Temperatura przechowywania | -40° +85° | Zasilanie wyjściowe | 100-240 V |
| Temperatura robocza | -30° +50° | Prąd częstotliwości (Hz) | 50 / 60 |
| MATERIAŁY | | Sterownik | W zestawie |
| Obudowa | Aluminium odlewane ciśnieniowo | Wskaźnik awaryjności sterowników | F10 = 80.000h Tq25°C |
| Typ osłony | Płaskie, jedwabiste szkło hartowane o grubości 4 mm z logo Gewiss | Zabezpieczenie przed przepięciami | Zabezpieczenie przed przepięciami 6-4kV |
| Optyka | Z wysokowydajnym systemem optycznym | System sterowania | ON-OFF |
| Uszczelka | - | INSTALACJA I KONSERWACJA | |
| Hak blokujący | - | Montaż i instalacja | Sufit - Ściana - Podłoga |
| Śruba zewnętrzna | Stal nierdzewna | Pochylenie | Z zamontowanym regulowanym wspornikiem |
| Kolor | Powłoka proszkowa | Okablowanie | Z kablem zasilającym |
| STANDARDY I HOMOLOGACJE | | Mocowanie | - |
| Klasyfikacja | - | Możliwość wymiany źródła światła | Przez profesjonalistę |
| Urządzenie z ograniczoną temperaturą powierzchni | - | Możliwość wymiany aparatury sterującej | Przez profesjonalistę |
| Świadectwo wg DIN 18032-3 | - | Puszka sterownika | Wbudowana |
| IPEA | - | Maksymalna powierzchnia wystawiona na działanie wiatru | 0.05 m² |
| Klasa Izolacji | I | - | - |
| Ochrona IP | IP66 | - | - |
| Odporność na wstrząsy | IK08 | - | - |
| Próba rozżarzoną drutem | 750 °C | - | - |

DIMENSIONAL



PHOTOMETRIC DISTRIBUTION



TECHNICAL SYMBOLOGY



IP
IP66

IK
IK08

GWT
750 °C

On request

STANDARDS/APPROVALS

