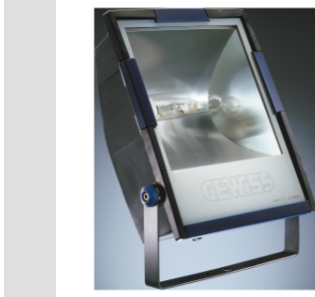


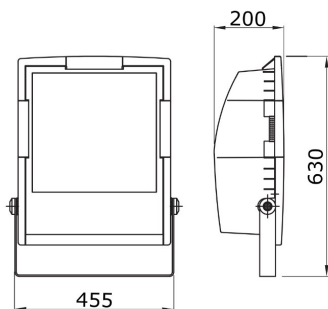
On request



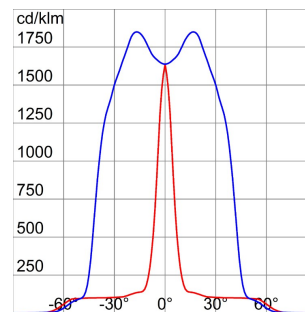
Reflektor szerokostrumieniowy do zastosowań zewnętrznych wykonany z tworzywa termoplastycznego w kolorze szarym przydymionym ze wspornikiem cynkowanym ognio- i pomalowanym w kolorze obudowy.. Posiada stopniową regulację ugięcia i nakierowywanie strumienia światła.. Płaska szyba hartowana o grubości 4 mm z powłoką wykonaną sitodrukiem; mocowana na zawiasach do obudowy w celu umożliwienia szybkiego dostępu do wnętrza reflektora.. Uszczelka silikonowa przeciwstarzeniowa. Wejście zasilania przez dławik PG 13,5 na kabel o $\varnothing 6,5 \div 13$ mm.. Optyka w 99,85% wykonana jest z polerowanego i anodowanego aluminium.. Ramka elementów elektrycznych wykonana ze stali galwanizowanej. Dwubiegunowy blok zaciskowy na przewód o przekroju 4 mm²..

| | | | |
|--|-------------------|--|------------------------------------|
| Zastosowanie | Zewnętrzny | Ochrona IP | IP65 |
| Odporność na wstrząsy | IK09 | Klasa Izolacji | II |
| Próba rozwarzonym drutem | 650 °C | Maksymalna powierzchnia wystawiona na działanie wiatru | 0.235 m ² |
| Minimalna odlegość od oświetlonego obiektu | 1 m | Masa (kg) | 9.7 |
| Kolor | Szary przydymiony | Napięcie zasilające | 230 V - 50 Hz |
| Moc | 250 W | Oprawa robocza | 2.2 A |
| Trzonek lampy | E40 | Rodzaj światła | MT* |
| Lampa w zestawie | Tak | Klasa sprawności dostarczanej lampy | A |
| Klasa sprawności kompatybilnych lamp | A ÷ A+ | Optyka | Symetryczna, z wiązki ograniczonej |
| Światło zanieczyszczenie | 0 cd/Klm | Gwarancja | 5 lat |
| Electrocod | 2443 | | |

DIMENSIONAL



PHOTOMETRIC DISTRIBUTION



TECHNICAL SYMBOLOGY



IP
IP65



IK
IK09



GWT
650 °C



0.235 m²



1 m



Z LAMPĄ



STANDARDS/APPROVALS

