

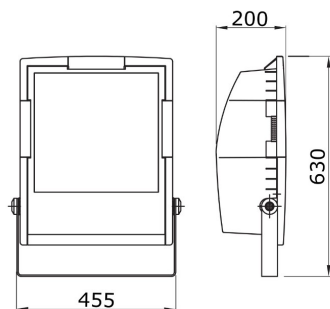
On request



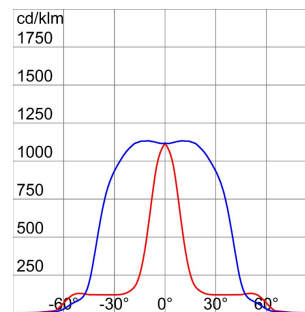
Reflektor szerokostrumieniowy do zastosowań zewnętrznych wykonany z tworzywa termoplastycznego w kolorze szarym przydymionym ze wspornikiem cynkowanym ogniowo i pomalowanym w kolorze obudowy.. Posiada stopniową regulację ugięcia i nakierowywanie strumienia światła.. Płaska szyba hartowana o grubości 4 mm z powłoką wykonaną sitodrukiem; mocowana na zawiasach do obudowy w celu umożliwienia szybkiego dostępu do wnętrza reflektora.. Uszczelka silikonowa przeciwstarzeniowa. Wejście zasilania przez dławik PG 13,5 na kabel o  $\varnothing 6,5 \div 13$  mm.. Optyka w 99,85% wykonana jest z polerowanego i anodowanego aluminium.. Ramka elementów elektrycznych wykonana ze stali galwanizowanej. Dwubiegunowy blok zaciskowy na przewód o przekroju 4 mm<sup>2</sup>..

Zastosowanie	Zewnętrzny	Ochrona IP	IP65
Odporność na wstrząsy	IK09	Klasa Izolacji	II
Próba rozwarzonym drutem	650 °C	Maksymalna powierzchnia wystawiona na działanie wiatru	0.235 m <sup>2</sup>
Minimalna odlegość od oświetlonego obiektu	1 m	Masa (kg)	10.5
Kolor	Szary przydymiony	Napięcie zasilające	230 V - 50 Hz
Moc	250 W	Oprawa robocza	3 A
Trzonek lampy	E40	Źródło światła	ST
Lampa w zestawie	Tak	Klasa sprawności dostarczanej lampy	A+
Klasa sprawności kompatybilnych lamp	A+ ÷ A++	Optyka	Symetryczna, rozpraszająca - ULOR: 0% 0%
Światło zanieczyszczenie	0 cd/Klm	Gwarancja	5 lat
Electrocod	2443		

### DIMENSIONAL



### PHOTOMETRIC DISTRIBUTION



### TECHNICAL SYMBOLOGY



IP  
IP65

IK  
IK09



GWT  
650 °C

0.235 m<sup>2</sup>

1 m



### STANDARDS/APPROVALS



DS.686