

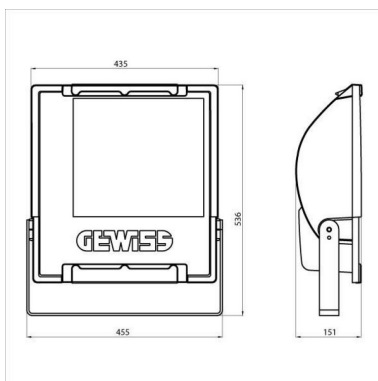
Seria MERCURIO



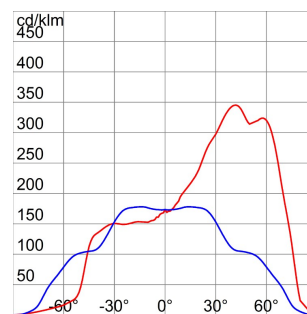
Reflektor szerokostrumieniowy wykonany z odlewanej ci?nieniu aluminium z ocynkowanym uchwytem, malowanym w kolorze oprawy.. Posiada stopniow? regulacj? u?atwiaj?c? nakierowywanie strumienia ?wiat?a.. P?aska szyba hartowana o grubo?ci 4 mm z pow?ok? wykonan? sitodrukiem; mocowana na zawiasach do obudowy w celu umo?liwienia szybkiego dost?pu do wn?trza reflektora.. Uszczelka silikonowa przeciwstarzeniowa. Wej?cie zasilania przez d?awik PG13,5 na kabel o $\varnothing 6,5 \div 13$ mm.. Optyka w 99,85% wykonana jest z polerowanego i anodowanego aluminium.. Ramka elementów elektrycznych wykonana ze stali galwanizowanej. Trzybiegunowy blok zaciskowy do szybkiego okablowania.

Zastosowanie	Zewn?trzny	Ochrona IP	IP66
Odporno?? na wstrz?sy	IK09	Klasa Izolacji	I
Maksymalna powierzchnia wystawiona na dzia?anie wiatru	0.199 m ²	Powierzchnia boczna wystawiona na dzia?anie wiatru	0.058 m ²
Minimalna odlego?? od o?wietlonego obiektu	1 m	Masa (kg)	9.5
Kolor	Szary grafitowy	Napi?cie zasilaj?ce	230 V - 50 Hz
Moc	400 W	Oprawa roboczy	3.4 A
Trzonek lampy	E40	?ród?a ?wiat?a	MT*
Lampa w zestawie	Tak	Klasa sprawno?ci dostarczanej lampy	A+
Klasa sprawno?ci kompatybilnych lamp	A ÷ A+	Optyka	Asymetryczna - ULOR: 0% 0%
?wiadectwo wg DIN 18032-3	Zgodny z	Electrocod	2433

DIMENSIONAL



PHOTOMETRIC DISTRIBUTION



TECHNICAL SYMBOLOGY



IP
IP66

IK
IK09



0.199 m²



1 m



z LAMPĄ



0 Cd



DIN 18032-3

STANDARDS/APPROVALS

