

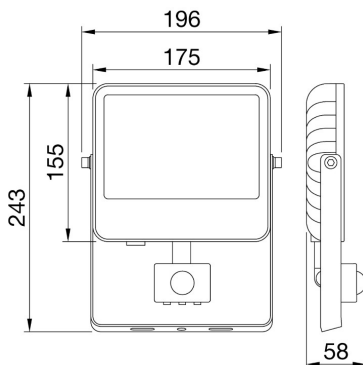
ELIA FL Mini



ELIA FL Mini is a low-power LED floodlight for indoor and outdoor architectural lighting for both residential and professional applications, such as façades, gardens, green areas and walkways. Available in 2 sizes and 3 power steps (10 W, 20 W and 30 W), the range allows for great flexibility with its multiple possible combinations: 2 colour temperature options (3,000 K warm white and 4,000 K neutral white) with a colour rendering index of more than 80, and 2 optics options (100° or asymmetrical). The fixture is equipped with an integrated On/Off electronic power supply, and it is also available with an integrated motion and luminosity sensor. The luminaire can be ceiling, wall or floor-mounted through the integrated adjustable steel bracket, and thanks to its black powder-coated die-cast aluminium body and its front glass, it is tough, durable and able to withstand harsh environmental conditions.

INFORMACJE OGÓLNE		WŁAŚCIWOŚCI OPTYCZNE I ILUMINACYJNE	
Kontekst	Oświetlenie fasad budynków mieszkalnych, terenów zewnętrznych i ogrodów	Optyka	Asymetryczny
Oprawa	Naświetlacz LED o niskim poborze mocy z wbudowanym czujnikiem	Zunifikowana ocena oświetlenia	ULOR = 0%
Zastosowanie	Wewnętrzny/Zewnętrzny	Moc z oprawy (lm)	3700
Unikalny kod cyfrowy (Datamatrix)	Obecnie niedostępny	Skuteczność (lm/W)	123
Kolor	Czarny	Temperatura Barwowa	4000 K
Rodzaj źródła światła	LED	UGR	CRI 80
Moc	30 W	Odchylenie standardowe dopasowania kolorów	SDCM = 5
Żywotność LED	L80B50 (Tq=25°C) > 90 000 h	Klasa ryzyka fotobiologicznego	RG1
Masa (kg)	1.1	Norma	EN 60598-1; EN 60598-2-5; IEC/TR 62778; EN 62493
Gwarancja	3 lata	WŁAŚCIWOŚCI ELEKTRYCZNE I OŚWIETLENIOWE	
Temperatura przechowywania	-40° +80°	Zasilanie wyjściowe	220-240 V
Temperatura robocza	-20 +40 °C	Prąd czułości (Hz)	50/60 Hz
MATERIAŁY		Sterownik	Wbudowana
Obudowa	Aluminium odlewane ciśnieniowo	Wskaźnik awaryjności sterowników	F10 (Tq=25°C) > 80 000 h
Typ osłony	Hartowane szkło o grubości 4 mm z logo Gewiss	Zabezpieczenie przed przepięciami	DM 1KV / CM 2KV
Optyka	Wysokowydajna soczewka i reflektor	System sterowania	PIR Sensor
Uszczelka	-	INSTALACJA I KONSERWACJA	
Hak blokujący	-	Montaż i instalacja	Sufit - ściągana - Podłoga
Żarówka zewnętrzna	Stal nierdzewna	Pochylenie	Obrót na wsporniku
Kolor	Powłoka proszkowa	Okablowanie	Z kablem zasilającym
STANDARDY I HOMOLOGACJE		Mocowanie	Poprzez zintegrowany wspornik
Klasyfikacja	-	Możliwość wymiany źródła światła	Niewymienny
Urządzenie z ograniczoną temperaturą powierzchni	-	Możliwość wymiany aparatury sterującej	Niewymienny
Wiadectwo wg DIN 18032-3	-	Puszka sterownika	Wbudowana
IPEA	Tereny zielone A4+	Maksymalna powierzchnia wystawiona na działanie wiatru	0,04 m2
Klasa Izolacji	I	-	-
Ochrona IP	IP65	-	-
Odporność na wstrząsy	IK08	-	-
Próba rozgrzaniem drutem	750 °C	-	-

DIMENSIONAL



PHOTOMETRIC DISTRIBUTION

TECHNICAL SYMBOLOGY



0,04 m2



IP
IP65

IK
IK08

GWT
750 °C

ELIA FL Mini

STANDARDS/APPROVALS

