

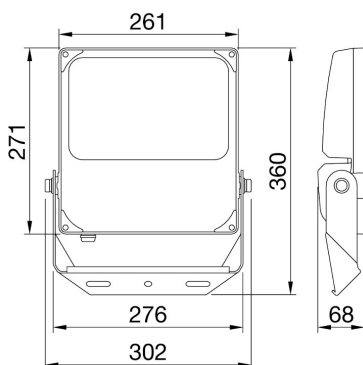
ELIA FL



ELIA FL is an LED floodlight, available in medium and high-power versions for outdoor and indoor applications in industrial, tertiary and sports contexts, such as façades, warehouses, car parks and sports fields. Available in 4 different sizes and power steps (50 W, 100 W, 150 W and 200 W), the range allows for great flexibility with its multiple possible combinations: 3 colour temperature options (3,000 K warm white, 4,000 K neutral white and 5,700 K cool white) with a colour rendering index of more than 80; 2 integrated power supply options (On/Off and DALI); and 2 optics options (60° and asymmetrical). The luminaire can be ceiling, wall or floor-mounted through the integrated adjustable steel bracket with a protractor, or pole-mounted (in poles with diameter up to 61 mm) through a dedicated accessory (to be ordered separately). Thanks to its black powder-coated die-cast aluminium body and its front glass, the fixture is tough, durable (IP66 and IK08) and is able to withstand harsh environmental conditions (such as ambient temperature variations from -30°C to +50°C).

| INFORMACJE OGÓLNE | | WŁAŚCIWOŚCI OPTYCZNE I ILUMINACYJNE | |
|--|--|--|--|
| Kontekst | Przemysł, logistyka, fasady, obiekty sportowe i oświetlenie terenów zewnętrznych | Optyka | Asymetryczny |
| Oprawa | Oprawa LED o różnej i wysokiej mocy strumienia świetlnego | Zunifikowana ocena oświetlenia | ULOR = 0% |
| Zastosowanie | Wewnętrzny/Zewnętrzny | Moc z oprawy (lm) | 19900 |
| Unikalny kod cyfrowy (Datamatrix) | Obecnie niedostępny | Skuteczność (lm/W) | 133 |
| Kolor | Czarny | Temperatura Barwowa | 3000 K |
| Rodzaj źródła światła | LED | UGR | CRI 80 |
| Moc | 150 W | Odchylenie standardowe dopasowania kolorów | SDCM = 5 |
| Żywotność LED | L80B50 (Tq=25°C) = 80 000 h | Klasa ryzyka fotobiologicznego | RG1 |
| Masa (kg) | 3.6 | Norma | EN 60598-1; EN 60598-2-5; IEC/TR 62778; EN 62493 |
| Gwarancja | 5 lat | WŁAŚCIWOŚCI ELETRYCZNE I OŚWIETLENIOWE | |
| Temperatura przechowywania | -40° +80° | Zasilanie wyjściowe | 220-240 V |
| Temperatura robocza | -30°C ÷ +50 °C | Przebieżność (Hz) | 50/60 Hz |
| MATERIAŁY | | Sterownik | Wbudowana |
| Obudowa | Aluminium odlewane ciśnieniowo | Wskaźnik awaryjności sterowników | F10 (Tq=25°C) > 80 000 h |
| Typ osłony | Hartowane szkło o grubości 4 mm z logo Gewiss | Zabezpieczenie przed przepięciami | DM 4 kV/ CM 4 kV |
| Optyka | Wysokowydajna soczewka i reflektor | System sterowania | ON / OFF |
| Uszczelka | - | INSTALACJA I KONSERWACJA | |
| Hak blokujący | - | Montaż i instalacja | Maszt na wieszak - sufit - ściana - podłoga |
| Struktura zewnętrzna | Stal nierdzewna | Pochylenie | Obrót na wsporniku z wbudowanym miernikiem kąta |
| Kolor | Powłoka proszkowa | Okablowanie | Z kablem zasilającym |
| STANDARDY I HOMOLOGACJE | | Mocowanie | Poprzez zintegrowany wspornik |
| Klasyfikacja | - | Możliwość wymiany źródła światła | Niewymienny |
| Urządzenie z ograniczoną temperaturą powierzchni | - | Możliwość wymiany aparatury sterującej | Przez profesjonalistę |
| Wiadectwo wg DIN 18032-3 | - | Puszka sterownika | Wbudowana |
| IPEA | - | Maksymalna powierzchnia wystawiona na działanie wiatru | 0,07 m ² |
| Klasa Izolacji | I | | Wbudowana |
| Ochrona IP | IP66 | | Wbudowana |
| Odporność na wstrząsy | IK08 | | Wbudowana |
| Próba rozwarzonym drutem | 750 °C | | Wbudowana |

DIMENSIONAL



PHOTOMETRIC DISTRIBUTION

ELIA FL

TECHNICAL SYMBOLOGY




0,07 m²



IP
IP66

IK
IK08

GWT
750 °C

STANDARDS/APPROVALS

