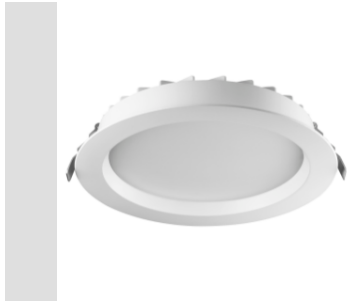


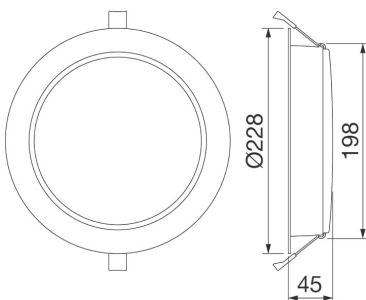
ELIA DL



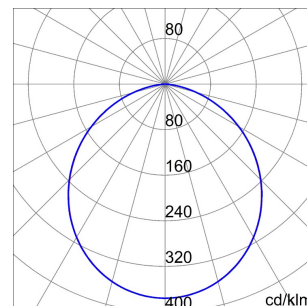
ELIA DL Flush-mounting LED downlight for lighting entrance areas, corridors and shared spaces, crafted from white power-coated die-cast aluminium with an opal diffusing shield. It is available in two power versions, with separate electronic power supply in the On/Off or DALI options provided as part of a kit, colour temperature of 4,000 K (neutral white) and colour rendering index of more than 80 or more than 90. ELIA DL has been designed to withstand temperature variations from -20°C to + 45°C, and offers protection from water and dust penetration of up to level IP54 and from shocks and impacts of up to level IK06. Light and easy to handle, ELIA DL is easy to install thanks to the connector for the electrical wiring and the quick, simple fin-locking mechanism.

INFORMACJE OGÓLNE		WŁAŚCIWOŚCI OPTYCZNE I ILUMINACYJNE	
Kontekt	Oświetlenie wn?trza	Optyka	Szeroki opal
Oprawa	Oprawa LED do oświetlenia rozproszonego	Zunifikowana ocena oświetlenia	-
Zastosowanie	Wewn?trzny	Moc z oprawy (lm)	2400
Unikalny kod cyfrowy (Datamatrix)	Obecnie niedost?pny	Skuteczno?? (lm/W)	96
Kolor	Biały	Temperatura Barwowa	4000 K
Rodzaj źródła światła	LED	UGR	CRI 90
Moc	25 W	Odchylenie standardowe dopasowania kolorów	SDCM = 3
Wydotno?? LED	L80B50 (Tq25°) = 50.000h	Klasa ryzyka fotobiologicznego	RG0
Masa (kg)	0.8	Norma	EN 60598-1; EN 60598-2-2; IEC/TR 62778; EN 62493
Gwarancja	5 lat	WŁAŚCIWOŚCI ELETRYCZNE I OŚWIETLENIOWE	
Temperatura przechowywania	-20° +65°	Zasilanie wyjściowe	220-240 V
Temperatura robocza	-20° +45°	Pr?d cz?stotliwo?? (Hz)	50 / 60
MATERIAŁY		Sterownik	Zewn?trzne - w zestawie
Obudowa	Aluminium odlewane ciśnieniowo	Wskaźnik awaryjności sterowników	F025 (Tq=25°C) = 50 000 h
Typ os?ony	Poliw?glan	Zabezpieczenie przed przepięciami	DM 0,5 kV
Optyka	Opalizuj?cy klosz z poliw?glanu	System sterowania	DALI
Uszczelka	-	INSTALACJA I KONSERWACJA	
Hak blokuj?cy	-	Monta? i instalacja	Do monta?u podtynkowego
Gruba zewn?trzna	-	Pochylenie	-
Kolor	Pow?oka proszkowa	Okablowanie	Z zaciskiem przy?czeniowym na sterowniku
STANDARDY I HOMOLOGACJE		Mocowanie	Przez spr??yny zintegrowane z opraw? oświetleniow?
Klasyfikacja	-	Możliwo?? wymiany źródła światła	Niewymienny
Urządzenie z ograniczon? temperatur? powierzchni	-	Możliwo?? wymiany aparatury steruj?cej	Przez profesjonalist?
Wiadectwo wg DIN 18032-3	-	Puszka sterownika	-
IPEA	-	Maksymalna powierzchnia wystawiona na dzia?anie wiatru	-
Klasa Izolacji	II	-	-
Ochrona IP	IP40 - IP54	-	-
Odporno?? na wstrz?sy	IK06	-	-
Pr?ba roz?arzon?m drutem	650 °C	-	-

DIMENSIONAL



PHOTOMETRIC DISTRIBUTION



TECHNICAL SYMBOLOGY



IP

IP40 - IP54

IK

IK06

GWT

650 °C

ELIA DL

STANDARDS/APPROVALS

