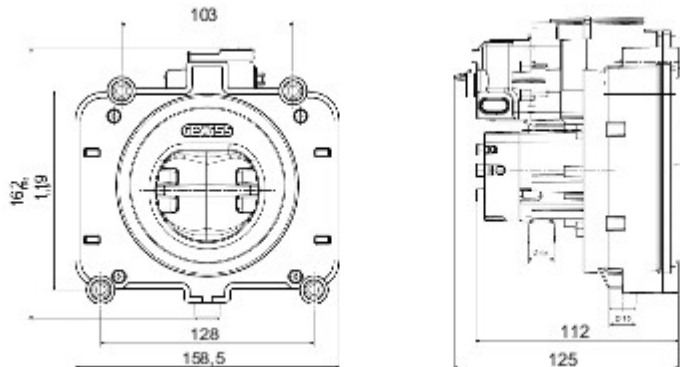




Type 2 socket, compliant to IEC 62196-1 and IEC 62196-2 regulations, made for IEC 61851 regulation compliant EV charging, equipped with security shutters (IPXXD protection), double drain system for water, vandal-proof mechanism made by gate-valves that avoid unauthorized users to access electrical parts and by a locking actuator that has the double aim to block gate-valves and to lock the plug during the charging session. Gate-valves are opened by the insertion of the plug in the socket; they are automatically closed as long as the plug is removed at the end of each charging session. This socket is equipped with three micro-contacts that check whether valves are opened or closed and whether locking actuator is engaged or not. Socket with radial cable entry.

Kolor	Czarny	Zabezpieczenie elektryczne	IPXXD
Liczba biegunów	7 (L1, L2, L3, N, PE, CP, PP)	Odporność na wstrząsy	IK10
Prąd roboczy	32 A	Ochrona IP	IP55 (bez włożonej wtyczki)
Prąd wyjściowy	380-480 V (zasilanie) / 0-30 V (CP, PP)	Twardość kulkowa	125°C (części aktywne) / 80°C (części pasywne)
Prąd czystotliwości (Hz)	50/60 Hz	Próba rozwarzonym drutem	850°C (części aktywne) / 960°C (części zewnętrzne)
Parametry napędu blokującego	-	Napięcia izolacji (Ui)	500 V
Zakres napięcia	9-15,5 V	Temperatura przechowywania	-40 +70 °C
Prąd bez obciążenia	≤ 250 mA	Zakres dokręcenia zacisku przewody elastyczne (mm ²)	2,5-10 mm ² (zasilanie) 0,75-1,5 mm ² (CP, PP)
Napięcie robocze	12 V	Temperatura pracy	-30°C ÷ +50 °C
Prąd szczytowy	3.2 A	MTTF	>10 000 wstawień bez obciążenia
Zewnętrzny stopień samogaszenia	V0 (UL94)		

DIMENSIONAL



TECHNICAL SYMBOLOGY

IK

IK10

IP

IP55 (bez włożonej wtyczki)



125°C (części aktywne) / 80°C (części pasywne)

GWT

850°C (części aktywne) / 960°C (części zewnętrzne)

STANDARDS/APPROVALS

**UK
CA**



GEWISS S.p.A. Via A. Volta, 1
24069 Cenate Sotto - Bergamo - Italy
tel. +39 035 94 61 11 fax +39 035 94 69 09

www.gewiss.com
sat@gewiss.com
Last update 05/05/2024

Data, measures, designs and pictures are shown only as informative purposes, and could be changed without previous notice