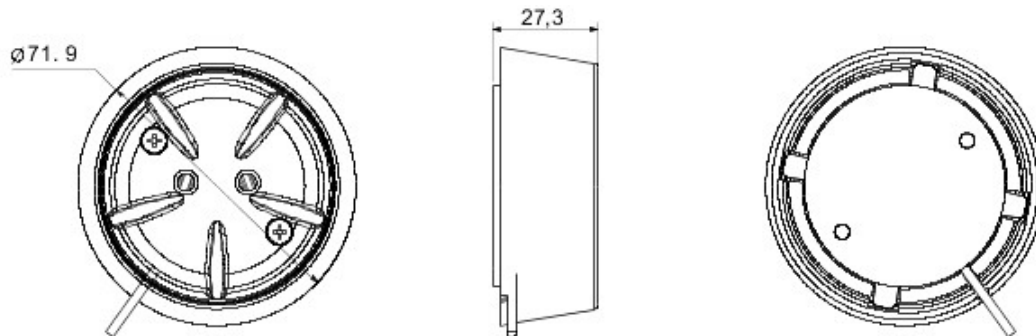




Surface mounting accessory for a GWA connected water sensor1514.

kategoria	Akcesorium do montażu natynkowego czujnika zalania	Kolor	Biały
Materiał	Technopolimerowy	Norma	2014/53/EU
Ochrona IP	IP20	Długość Temperatury	0 ÷ +50 °C
Temperatura przechowywania	-20 ÷ +80 °C	Wilgotność względna (bez kondensacji)	10 ÷ 95%
Wspornik wymiar (w mm)	Ø72x25	Wymiary sondy (mm)	Ø50x8
Maks. długość kabla (cm)	85	Electrocod	051A

### DIMENSIONAL



### TECHNICAL SYMBOLOGY

**IP**

IP20

### STANDARDS/APPROVALS



GEWISS S.p.A. Via A. Volta, 1  
24069 Cenate Sotto - Bergamo - Italy  
tel. +39 035 94 61 11 fax +39 035 94 69 09

www.gewiss.com  
sat@gewiss.com  
Last update 10/05/2024

Data, measures, designs and pictures are shown only as informative purposes, and could be changed without previous notice