

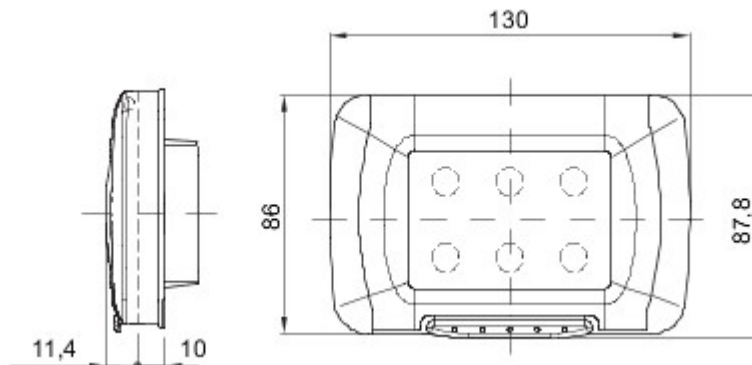


Kompletny, uniwersalny system obudów modu?owych, doskonale integrowalny z produktami z serii do u?ytku domowego SYSTEM i umo?liwiaj?cy spe?nianie wysokich wymogów bezpiecze?stwa instalacji montowanych w ?rodowiskach mieszkalnych, handlowych i uprzemys?owionych.. Seria produktów COMBI 27 dost?pna jest zarówno w wykonaniu IP40, jak i w wykonaniu wodoszczelnym o stopniu ochrony IP55, IP65 oraz IP66, zalecanym do wszystkich zastosowa? zewn?trznych nara?onych na dzia?anie skrajnych warunków atmosferycznych..

Opis	3 zespo?y	Kolor	Bia?y matowy
Kolor P?ytka	Bia?y matowy	Drzwiczki lampy	Z membran?
Kolor drzwi	Przezroczysty	Do podtynkowego skrzynka do monta?u	GW24403, GW24403PM
Ochrona IP	IP55	Klasa Izolacji	II
Odporno?? na wstrz?sy	IK07	Próba roz?arzonym drutem	650 °C
Twardo?? kulkowa	70 °C	Norma	(EN 60669-1)
Monta? Temperatury	-25 +60 °C	Electrocod	0110



### DIMENSIONAL



### TECHNICAL SYMBOLOGY

**IP**

IP55



II

**IK**

IK07

**GWT**

650 °C



70 °C

### STANDARDS/APPROVALS



GEWISS S.p.A. Via A. Volta, 1  
24069 Cenate Sotto - Bergamo - Italy  
tel. +39 035 94 61 11 fax +39 035 94 69 09

www.gewiss.com  
sat@gewiss.com  
Last update 24/04/2024

Data, measures, designs and pictures are shown only as informative purposes, and could be changed without previous notice