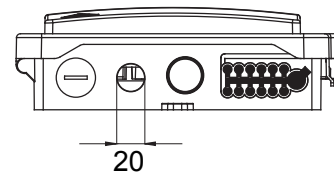
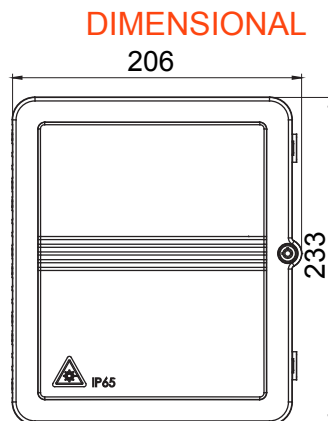
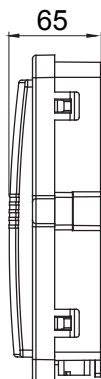




Kompletny system do podłączania i dystrybucji sieci LAN w obiektach mieszkalnych i usługowych. Oferta obejmuje rozwiązania światłowodowe, panele, szafki i produkty okablowania miedzianego. Seria Data Center zapewnia wszystkie produkty niezbędne do stworzenia infrastruktury światłowodowej dla budynków mieszkalnych, w pełnej zgodności ze wszystkimi wskazaniami podyktowanymi przez nowe wytyczne CEI 306-2 i ustawę 164/14.

kategoria	Puszka przyłączeniowa światłowodu budynkowa	Materiał	Tworzywo sztuczne
Kolor	Szary (RAL 7035)	Charakterystyka	Odpowiednie dla 12 adapterów SC/APC*
Liczba otworów Ø 5 mm	12	Liczba otworów Ø 20 mm	2
Wymiary LxHxD (mm)	206x233x65	Montaż	Montaż naścienny
Stopień IP	IP65		



STANDARDS/APPROVALS

