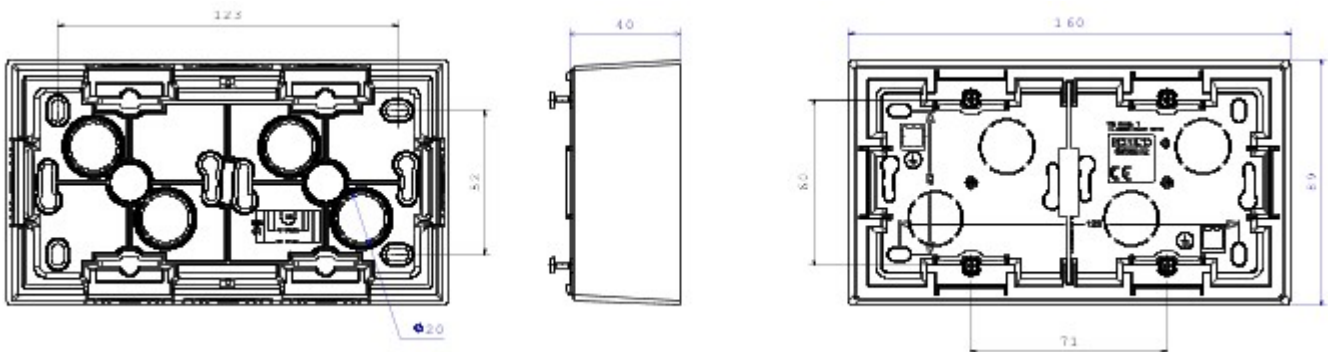




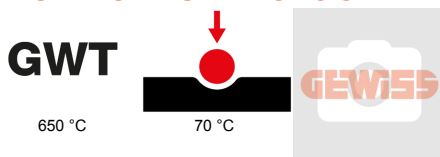
System osprzętu instalacyjnego przeznaczony do montażu w okrągłych i kwadratowych puszkach, charakteryzuje się eleganckim wyglądem i klasycznym kształtem.. Ramki wykonane z technopolimeru w siedmiu kolorach oraz w różnych układach modułowych, począwszy od 1 modułów a skończywszy na wersjach 5, przeznaczone do montażu poziomego lub pionowego.. Seria produktów, stworzona wokół osprzętu monoblokowego, dostępna jest w dwóch kolorach:: białym i kość słoniowa, z wykończeniem na połysk.. Możliwość rozbudowy dzięki osprzętowi modułowemu Chorus.

kategoria	Skrzynka do montażu ściennego	Kolor	Biały
Materiał	Technopolimerowy	Wykończenie	Błyszczący
Opis	2 miejsca	Moment dokręcania moment dokręcania śrub	0.8 Newton/Meter
Próba rozżarzonym drutem	650 °C	Twardość kulkowa	70 °C
Śred. zewn. LxHxD (mm)	160x89x40	Montaż Temperatury	-5 +60 °C

### DIMENSIONAL



### TECHNICAL SYMBOLOGY



### STANDARDS/APPROVALS

