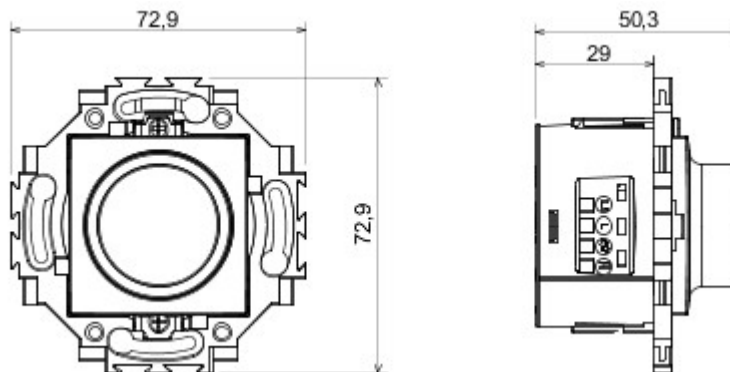




System osprzętu instalacyjnego przeznaczony do montażu w okrągłych i kwadratowych puszkach, charakteryzuje się eleganckim wyglądem i klasycznym kształtem. Ramki wykonane z technopolimeru w siedmiu kolorach oraz w różnych układach modułowych, począwszy od 1 modułów a skończywszy na wersjach 5, przeznaczone do montażu poziomego lub pionowego. Seria produktów, stworzona wokół osprzętu monoblokowego, dostępna jest w dwóch kolorach: białym i kość słoniowa, z wykończeniem na połysk. Możliwość rozbudowy dzięki osprzętowi modułowemu Chorus.

| | | | |
|-------------------------------------|--|--|---|
| kategoria | Ściemniacze | Kolor | Biały |
| Materiał | Technopolimerowy | Wykończenie | Błyszczący |
| Zasilanie wyjściowe | 230V ac - 50Hz | Typ zacisków | Ze śrubą |
| Mocowanie | Z elementami sprzęgającymi/Śrubami | Lampy żarowe/halogenowe 230 V | 20 ÷ 160 W |
| Lampy LED 230 V | 4 ÷ 160W (maks. 10 lamp) | Transf. elektr. z lampami halogenowymi 12Vac | 40 ÷ 160W |
| Transf. elektr. z lampami LED 12Vac | 4 ÷ 110W (maks. 2 transf. z 3 lampami każdy) | Dokręcanie zacisków | kable 0,75-1,5 mm ² pełne lub skręcone |
| Norma | EN 60669-2-1; 2014/35/EU; 2014/30/EU | | |

DIMENSIONAL



STANDARDS/APPROVALS



GEWISS S.p.A. Via A. Volta, 1
24069 Cenate Sotto - Bergamo - Italy
tel. +39 035 94 61 11 fax +39 035 94 69 09

www.gewiss.com
sat@gewiss.com
Last update 19/04/2024

Data, measures, designs and pictures are shown only as informative purposes, and could be changed without previous notice