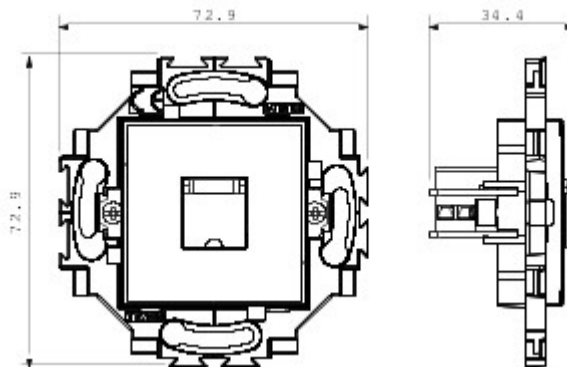


System osprzętu instalacyjnego przeznaczony do montażu w okrągłych i kwadratowych puszkach, charakteryzuje się eleganckim wyglądem i klasycznym kształtem. Ramki wykonane z technopolimeru w siedmiu kolorach oraz w różnych układach modułowych, począwszy od 1 modułów a skończywszy na wersjach 5, przeznaczone do montażu poziomego lub pionowego. Seria produktów, stworzona wokół osprzętu monoblokowego, dostępna jest w dwóch kolorach: białym i kolorze siońsiowa, z wykończeniem na połysk. Możliwość rozbudowy dzięki osprzętowi modułowemu Chorus.

kategoria	Gniazdo elektryczne telefoniczne	Kolor	Biały
Materiał	Technopolimerowy	Wykończenie	Błyszczący
Opis	RJ11	przyłącza	Zaciski śrubowe
Mocowanie	Z elementami sprężającymi/rubami	Próba rozwarzonym drutem	850 °C
Twardość kulkowa	125 °C	Norma	EN 50173

### DIMENSIONAL



### TECHNICAL SYMBOLOGY



### STANDARDS/APPROVALS

